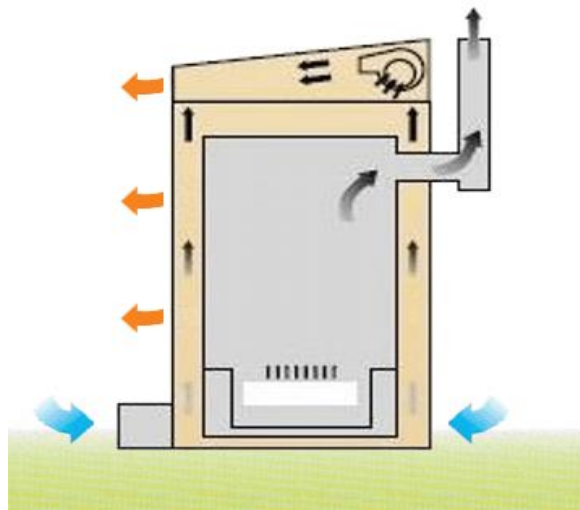


STACIONÁRNÍ OLEJOVÁ KAMNA

WA 33 C



PRINCIPY FUNGOVÁNÍ



Spalovací komora se spalováním naftových výparů zahřívá a vydává teplo do okolí. Výpary se vytváří prouděním paliva do horkého kotle. Ten se zahřívá ručně zažehnutým vstříkovačem paliva. Nafta se do komory přivádí zubovým čerpadlem. K přenosu tepla přispívá ventilátor umístěný nad spalovací komorou. Kotel pracuje správně za předpokladu, že je korektně nainstalovaný komín. Regulátor umožňuje správné nastavení topidla. Pro bezpečný provoz kotle je k dispozici sada termostatů. Termostat spustí ventilátor, jakmile dosáhne správné teploty. V té chvíli se zapne čerpadlo. Termostat přehřátí čerpadlo vypne, pokud je teplota vzduchu příliš vysoká. Je-li ve spalovací komoře příliš mnoho paliva, bude nafta proudit do přepadového systému a čerpadlo se vypne. Výkon kotle lze plynule regulovat.

TECHNICKÉ ÚDAJE

Max. výkon	kW	17/33	Spotřeba paliva	kg/h	1,5/2,8	
	Kcal/h	14600/28400		Kapacita	l	50
	Btu/h	58000/112600			Samostatný chod	h
Hořlavina	NAFTA / Topný olej		Napájení	V		~230
Čistá	Kg	82	Frekvence	Hz	50	
Hrubá	Kg	90	Jmenovitý proud	A	0,8	
Hladina	dBa	70				
Průtok vzduchu	m ³ /h	1000				

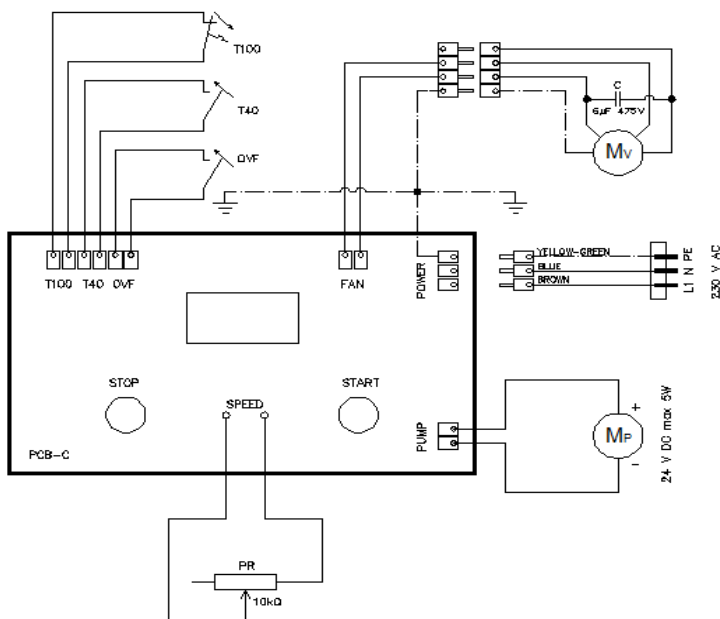
BALENÍ

Rozměry balení	mm	930 x 580 x 1530
Rozměry při využití	mm	850 x 540 x 1370
Kusů na paletě	ks	1
Kusů na nákladním voze 80 m ³		60

SOUČÁSTI

Čerpadlo	zubové čerpadlo
Hořák	odpařovací
Zapalovač	ruční
Palivový filtr	0,5 mm
Motor	Stejnoseměrný motor 12-24V, maximální rychlost 140 ot/min, motor hřídelí pohání palivové čerpadlo
Nádrž	svařovaná ocel
Ventilátor	radiální se zabudovaným motorem

SCHÉMA ZAPOJENÍ



Mv	: motor odstředivého ventilátoru
C	: kondenzátor
Mp	: motor palivového čerpadla
PR	: ovládací potenciometr otáček motoru čerpadla
POWER	: připojení napájecího kabelu se zástrčkou
PCB-C	: ovladač
T100	: bezpečnostní termostat
T40	: termostat ventilátoru
OVF	: mikrospínač přepadu
START	: tlačítko start
STOP	: tlačítko stop