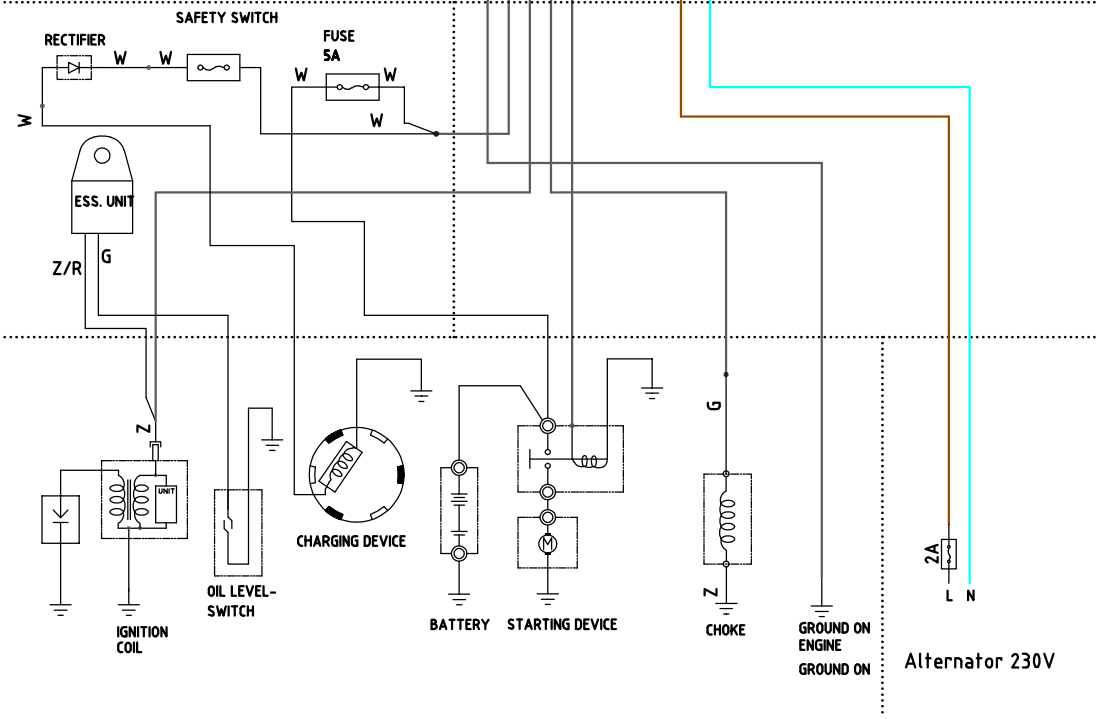


Cable 8x2.5mm² Cable 2x1.5mm²



Color code
BR=brown
BL=blue
G=yellow
GR=green
G/GR=yellow/green
P=purple
R=red
W=white
Z=black

Directory:	-	Tolerantie:	-	Materiaal:	-	
Schaal:	-	Rev.datum :	06/11/2015	Ontwerper(s) :	DP	
A4	<p style="text-align: center;">WIRING DIAGRAM 12V FOR DSE on HONDA GX160+GX200+GX270-390 UT1 STANDARD 3 meter</p>		Tekenaar :	BL	Revisor :	BL
Ontw.dos.nr.:	-	Art.nr.:	-	Goedkeurder :	FL/EC	
		Tek.nr.:	1.8	Rev.nr.:	03	
		Verzonden :		-		
		Onderaann. :		-		