



STAVEBNÍ VRÁTKY MINOR MILLENNIUM GANTRY 1000 KG

Tato zařízení jsou určena výhradně ke zvedání materiálu.



PŘÍRUČKA PRO OBSLUHU A ÚDRŽBU

TATO PŘÍRUČKA JE NEDÍLNOU SOUČÁSTÍ ZAŘÍZENÍ

Důležité upozornění:

Před začátkem používání zařízení si tuto příručku důkladně prostudujte.

Všechny činnosti se vztahem k zařízení včetně údržby smí být prováděny výhradně oprávněnými osobami.

VÝSTRAHA

**Tato zařízení jsou určena výhradně ke zvedání materiálu.
Zvedání či spouštění osob je přísně zakázáno.**

Tato příručka popisuje základní vlastnosti stavebních vrátků, včetně volitelného příslušenství.

CAMAC, Catalana de Material Auxiliar de Construcción, S.A. si vyhrazuje právo na provádění změn nebo vylepšení těchto výrobků, při zachování jejich základních parametrů.

1 OBECNÉ PRODEJNÍ PODMÍNKY

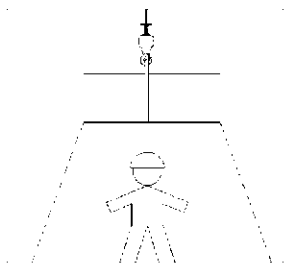
- Výrobce poskytuje na zdvihací zařízení záruku v trvání:
12 měsíců pro profesionální zařízení
6 měsíců pro hobby zařízení
záruka začíná dnem prodeje a vztahuje se na všechny výrobní vady.
- Naše záruka **NEPOKRÝVÁ** a výrobce nepřijímá zodpovědnost za následujících okolností:
 - Pokud je zařízení používáno osobami, které k tomu nejsou oprávněny.
 - Pokud jsou použity neoriginální náhradní díly.
 - Úhrada cestovních nákladů mechaniků výrobce.
 - Náklady na přepravu náhradních dílů jinými než smluvními přepravci **CAMAC, S.A.**
- Zákazníci mají na zaslání správně vyplněného záručního listu společnosti **CAMAC, Catalana de Material Auxiliar de Construcción, S.A.** lhůtu 30 kalendářních dní.
- Pokud má být na zařízení provedena záruční oprava, musí u něj být přítomen záruční list.
- Provozovatelé nebo uživatelé zařízení jsou zodpovědní za řádné provádění úkonů údržby uvedených v této příručce a dodržování všech pokynů výrobce **CAMAC S.A.**
- Nedbalost při provádění údržby nebo nesprávné používání zařízení může mít za následek zánik záruky.
- Všechny opravy v záruční době musejí být prováděny autorizovanými technikami výrobce.
- Při objednávání náhradních dílů je nutné vždy uvést kód náhradního dílu, kterým je každý díl označen.

VÝSTRAHA

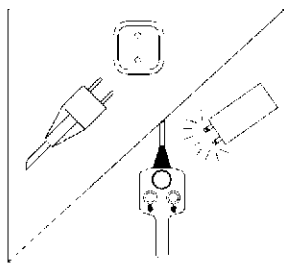
**Tuto příručku bezpečně uložte. Při objednávání náhradních dílů vyhledejte jejich
objednací čísla v tabulkách uvedených na konci této příručky.**

2 BEZPEČNOSTNÍ POKYNY PRO MONTÁŽ

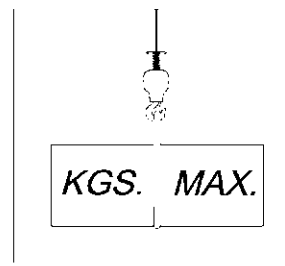
- Před začátkem práce s jakýmkoli zvedacím zařízením **CAMAC** si nejprve přečtěte následující pokyny:



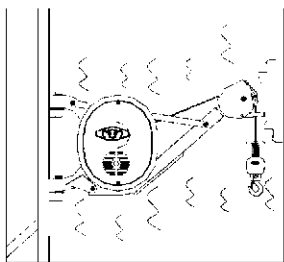
Vymezte nebezpečný prostor (plochu pod zavěšeným břemenem), označte ji a ohradte, aby do něj nemohly vstupovat žádné osoby.



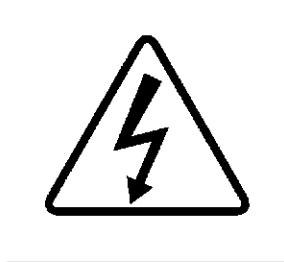
Před začátkem prací na zařízení ho vždy nejprve odpojte od zdroje napájení. Po odpojení stiskněte na ovladači tlačítko pro zvedání nebo spouštění, tím se vybijí kondenzátory.



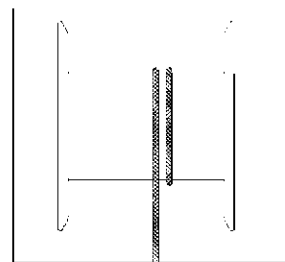
Zvedací zařízení nepřetěžujte, nikdy nepřekračujte maximální nosnost (v případě použití příslušenství platí nižší z jmenovitých nosností zvedacího zařízení nebo příslušenství).



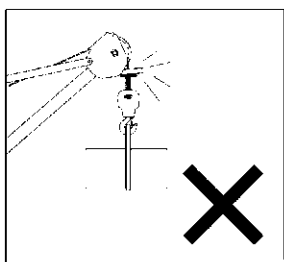
Pokud poháněcí jednotka nezvedá, vydává nezvyklé zvuky, nebo se chová jiným neobvyklým způsobem, kontaktujte servis.



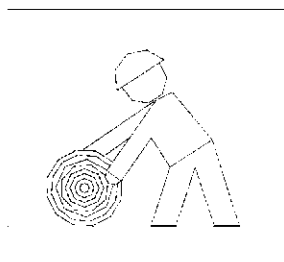
Všimněte si výstražných štítků a dodržujte pokyny na nich uvedené.



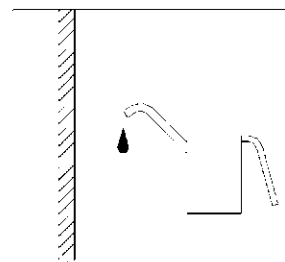
Nikdy neodvíjejte lano z bubnu úplně, zabrání se tím navinutí lana nesprávným směrem.



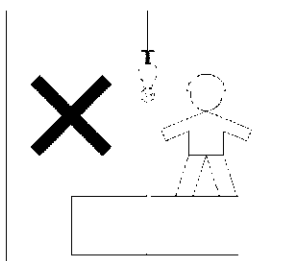
Horní koncový doraz používejte opatrně.



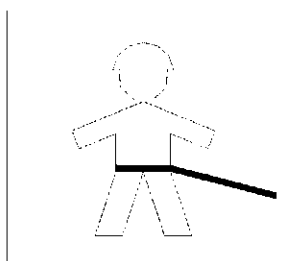
Pokud není zařízení používáno, musí být lano navinuto na bubnu, zabrání se tím jeho poškození.



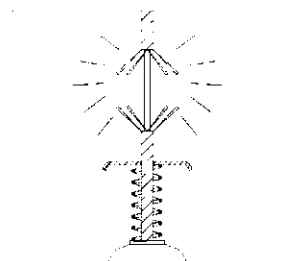
Lano udržujte stále dobře namazané po celé délce.



Zvedání a spouštění osob je přísně zakázáno.



Zajistěte, aby obsluha měla výborný výhled na pracovní prostor, dostatečnou volnost pohybu a byla jištěna bezpečnostním prostředkem proti pádu.



Před použitím zařízení zkontrolujte stav lana, elektrických vodičů, háku a dalších dílů.

3 ZÁKLADNÍ POKYNY PRO MONTÁŽ STAVEBNÍHO VRÁTKU

- Držák vrátku montujte v souladu s pokyny pro montáž konkrétního typu.
- Kontrolujte správné umístění upevňovacích čepů a šroubů poháněcí jednotky a držáku.
- Zkontrolujte napětí, frekvenci, zemnění, parametry jističe a proudového chrániče.
- Při používání prodlužovacích kabelů zkontrolujte, zda jsou průřezy vodičů:

2,5 mm ² při délce do 25 metrů a napětí 220 V
4 mm ² při délce přes 25 metrů a napětí 220 V
4 mm ² při délce do 25 metrů a napětí 110 V
6 mm ² při délce přes 25 metrů a napětí 110 V

- Zkontrolujte, zda tlačítka pro zvedání a spouštění správně fungují (↑ zvedání, ↓ spouštění).
- Zkontrolujte, zda se vrátek při zvedání po stisknutí koncového dorazu vypne.
- Zkontrolujte zda je lano na bubnu správně navinuto.

4 PŘÍSLUŠENSTVÍ VRÁTKU

KÓD	NÁZEV	MAXIMÁLNÍ NOSNOST
903500	Kovová korba	325 kg
903600	Zvedací klec	325 kg



Korba



Klec

VÝSTRAHA!

Lano udržujte stále napnuté, ať se zátěží nebo bez ní. Zabráníte tím nepravidelnému navíjení na buben, které může případně způsobit poškození nebo deformování lana.

5 ÚDRŽBA

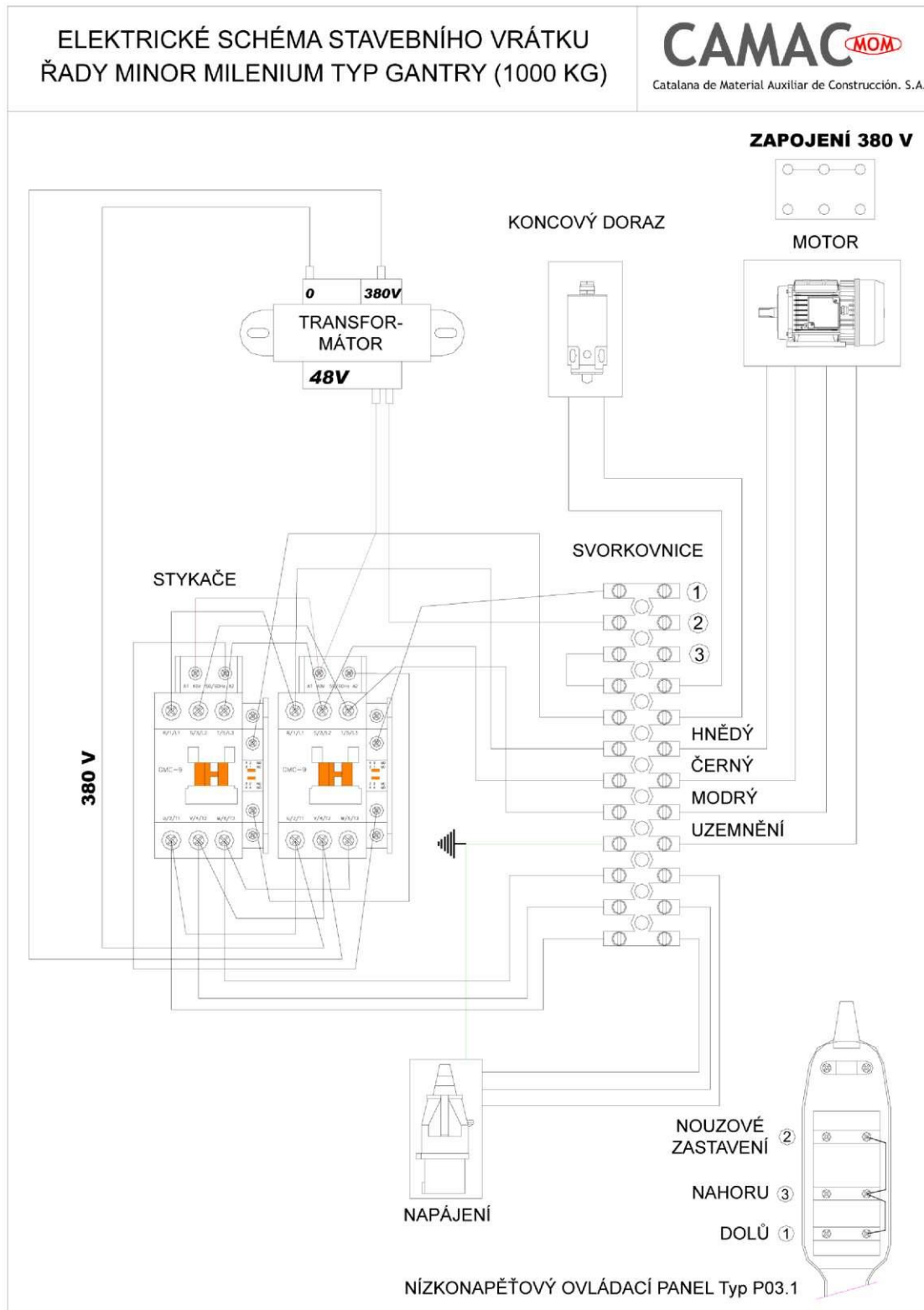
Údržba stojanu Gantry

- Často mazejte otočné čepy
- Kontrolujte stav šroubů
- Kontrolujte stav svarů
- Kontrolujte stav lakovaných dílů a případný výskyt koroze
- Proveďte zkoušku zvedání při plném zatížení, zvedněte náklad ze země a sledujte chování poháněcí jednotky a stojanu

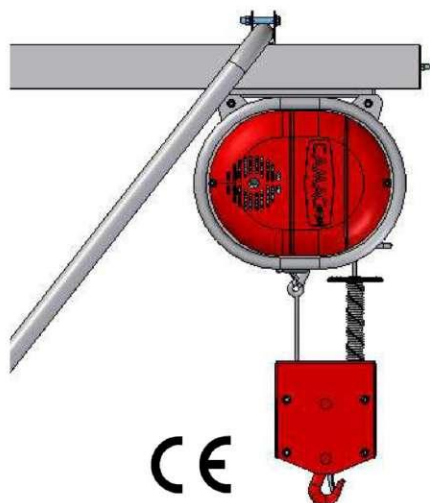
Údržba poháněcí jednotky zvedacího zařízení

- Kontrolujte stav lana a háku s bezpečnostní pojistkou
- Kontrolujte stav zvedacího lana
- Kontrolujte stav kladek, kotvicích bodů a čepů
- Kontrolujte správnou funkci koncového dorazu
- Kontrolujte, zda se neozývají nezvyklé zvuky
- Kontrolujte stav háku, opěrného čepu a lana. Hleďte praskliny, poškození, deformace či zploštění ocelového lana. Lano udržujte dobře namazané po celé délce
- Demontujte kryt redukční převodovky a zkontrolujte stav ozubení kol, pastorků, ložisek. Ložiska musejí být dobře mazána
- Kontrolujte připojení lana k bubnu a připevnění háku k lanu
- Kontrolujte stav elektrických částí a zejména ovládacího panelu

6 SCHÉMA ELEKTRICKÉHO ZAPOJENÍ



7 TECHNICKÉ PARAMETRY VRÁTKU MINOR MILLENNIUM

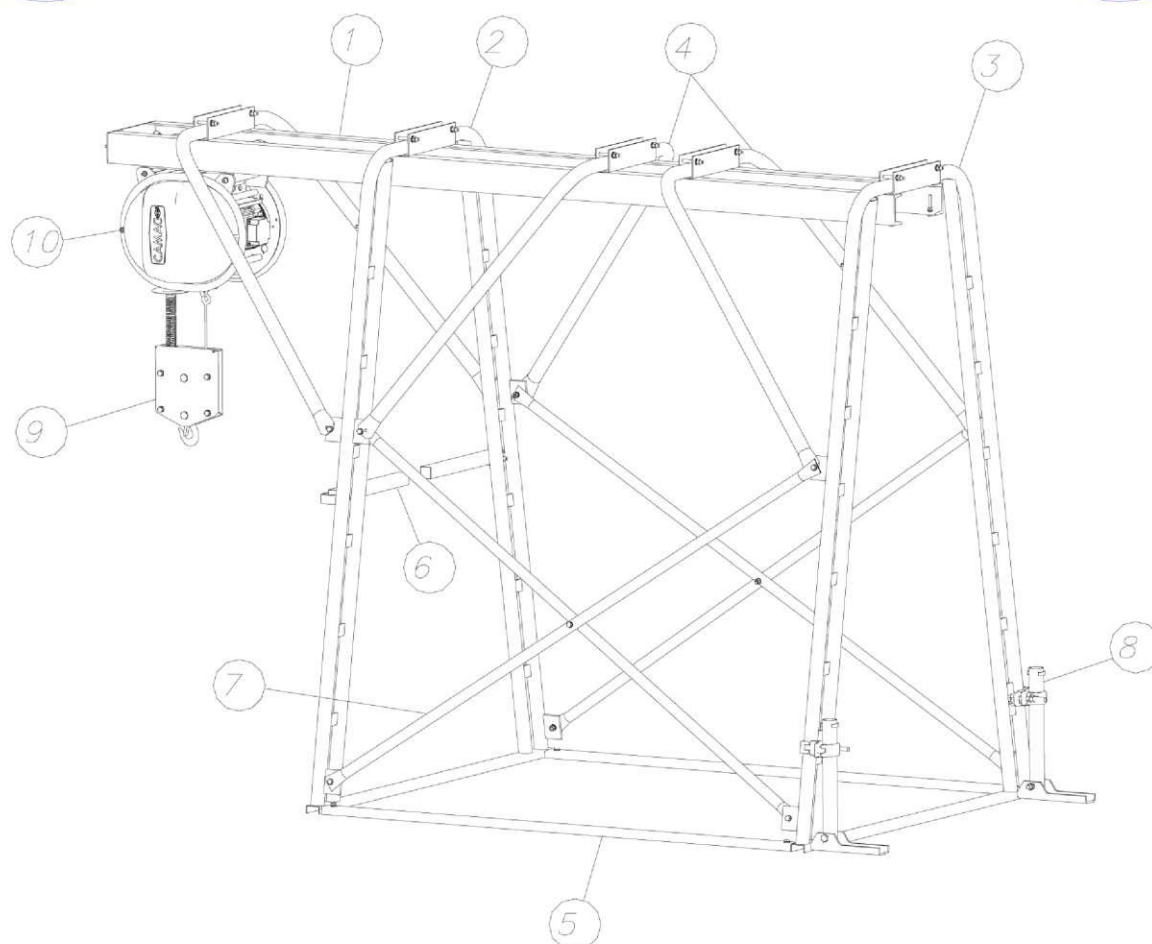


TECHNICKÉ PARAMETRY	
Nosnost (kg)	1000
Rychlost zdvihu (m/min)	11
Délka lana (m)	30
Průměr lana (mm)	6
Pevnost lana (kg)	2686
Jmenovitý výkon motoru (ks)	3,5
Napětí motoru (V)	380
Ovládací napětí (V)	48
Hmotnost (kg)	76
Rozměry Šířka (mm)	450
Délka (mm)	470
Výška (mm)	480
Objem (m ³)	0,1

7.1 MONTÁŽ A POUŽITÍ

- Zvedací zařízení je dodáváno s příručkou pro obsluhu a údržbu, kde je popsán postup montáže stojanu a poháněcí jednotky.

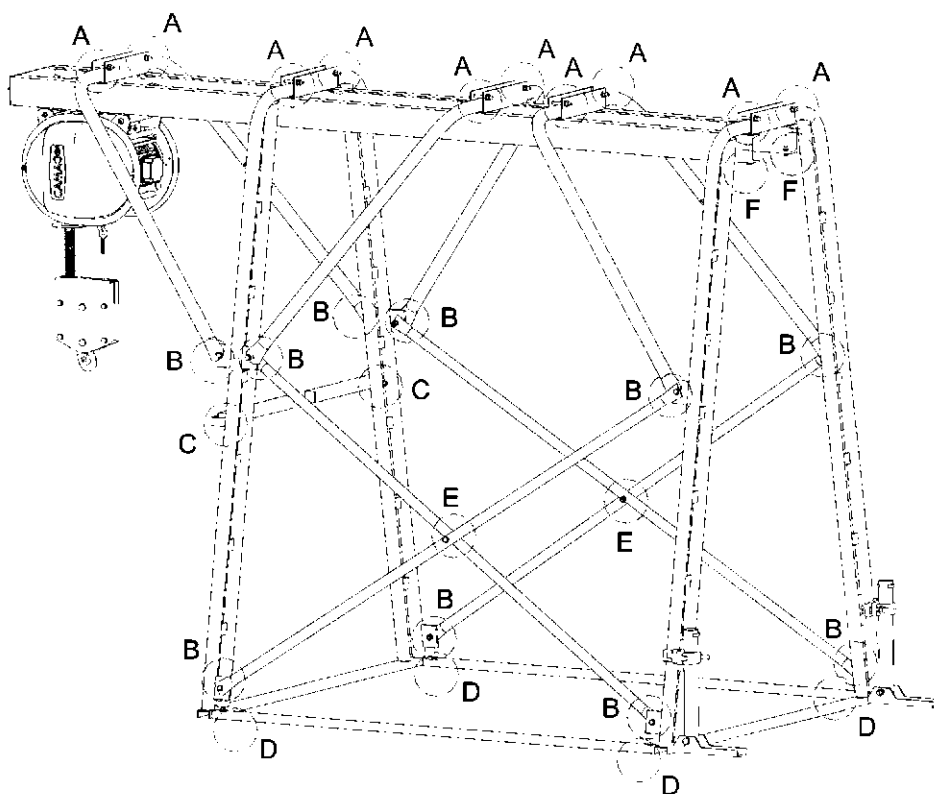
POZICE	NÁZEV	POČET
1	Vodící kolejnice	1
2	Přední stojka	1
3	Zadní stojka	1
4	Vzpěra	3
5	Spojovací U-profil	2
6	Držák dvířek	2
7	Boční šikmá výztuha	4
8	Kotvicí patka	2
9	Kladka	1
10	Komplet vozík s poháněcí jednotkou	1
DIN	ŠROUBY, MATICE A PODLOŽKY	POČET
931	Šroub M10x90	2
931	Šroub M10x80	12
933	Šroub M10x40	10
933	Šroub M10x20	4
933	Šroub M8x65	2
125	Podložka M10	54
125	Podložka M8	4
127	Pružná podložka M10	24
127	Pružná podložka M8	2
934	Matice M10	20
934	Matice M8	2
985	Samojistná matice	4
-	Dorazový šroub M8 s maticí	2
NÁSTROJE POTŘEBNÉ K SESTAVENÍ		POČET
Stranový klíč 12-13		2
Stranový klíč 16-17		2



POZNÁMKA!

Při montáži a demontáži stojanu vrátka MINOR MILLENNIUM GANTRY 1000 kg doporučujeme nosit pracovní obuv s ocelovou špičkou a pracovní rukavice.

PŘÍRUČKA PRO OBSLUHU A ÚDRŽBU
STAVEBNÍ VRÁTEK MINOR MILLENNIUM GANTRY 1000 KG



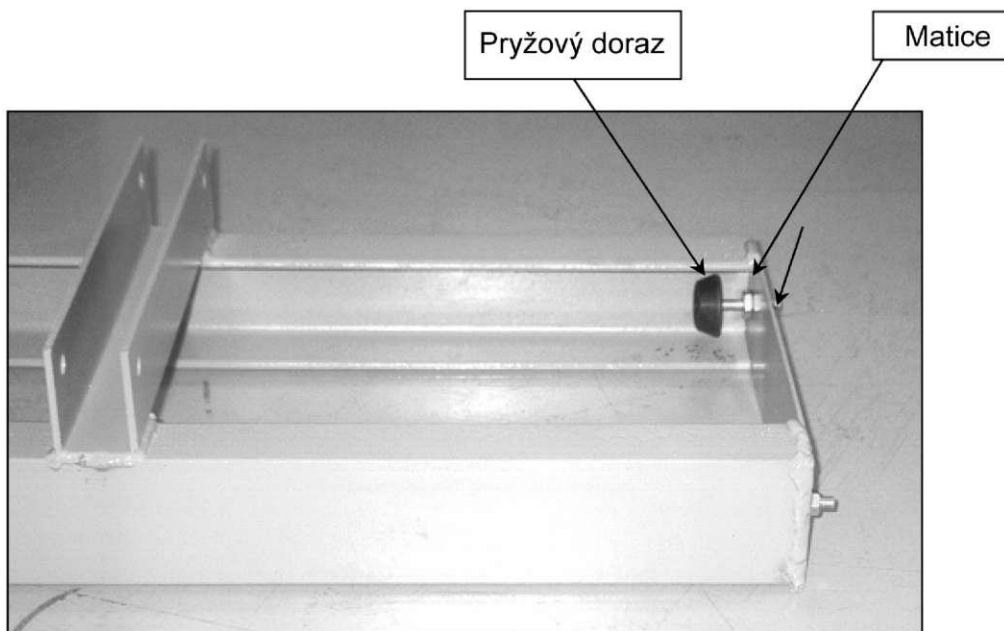
POZICE	NÁZEV	POČET
A	DIN 931 M10x80	1
	DIN 125 M10	2
	DIN 127 M10	1
	DIN 934 M10	1
B	DIN 933 M10x40	1
	DIN 125 M10	2
	DIN 127 M10	1
C	DIN 934 M10	1
	DIN 931 M10x80	1
	DIN 125 M10	2
D	DIN 985 M10	1
	DIN 933 M10x20	1
	D DIN 125 M10	1
E	DIN 127 M10	1
	DIN 931 M10x90	1
	DIN 125 M10	3
F	DIN 985 M10	1
	DIN 933 M8x65	1
	DIN 125 M8	2
	DIN 127 M8	1
	DIN 934 M8	1

7.2 MONTÁŽ STOJANU VRÁTKU MINOR MILLENNIUM GANTRY

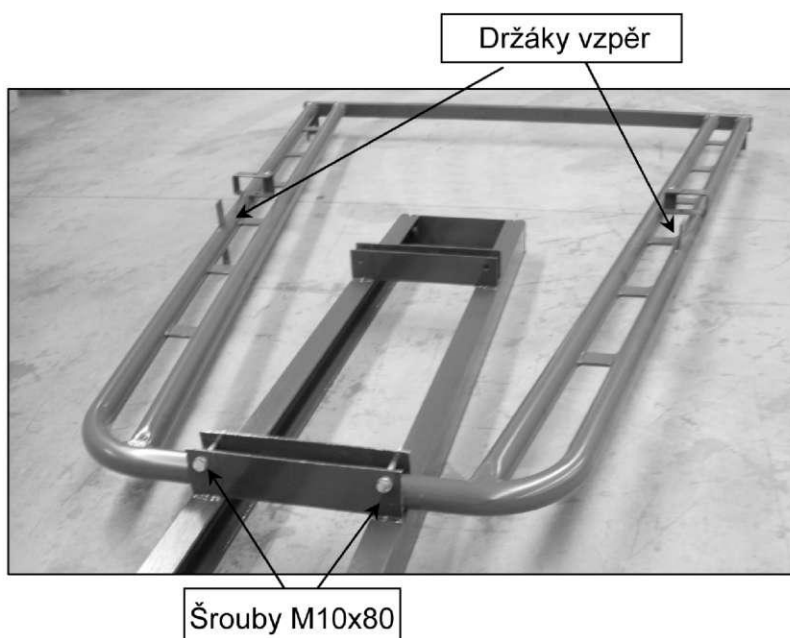
- Vodicí kolejnici položte na podklad tak, aby pět "U" profilů směřovalo nahoru (viz obr.)



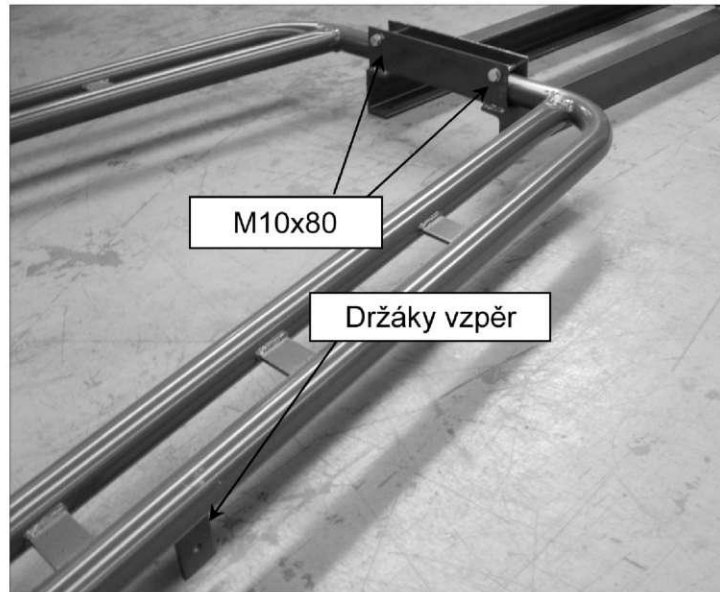
- Na přední stranu kolejnice našroubujte dva pryžové dorazy a zajistěte maticí.



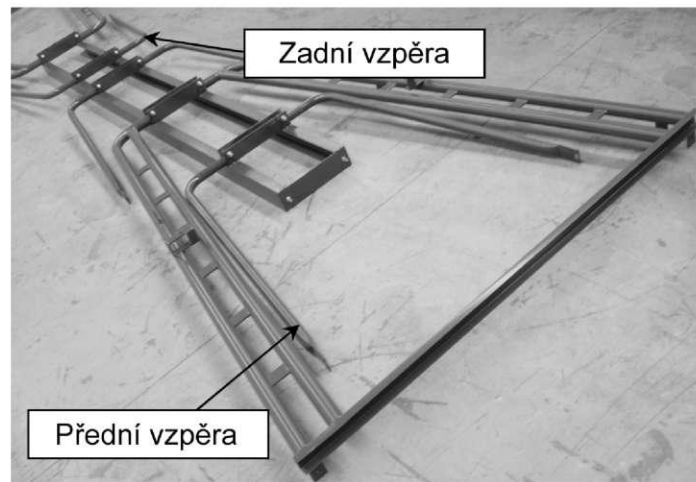
- Přední stojku uložte do "U" profilu vodicí kolejnice a zajistěte dvěma šrouby M10x80 s maticemi, podložkami a pružnými podložkami. Šrouby úplně **NEDOTAHUJTE**. Navařené držáky vzpěr musejí směřovat nahoru.



- Zadní stojku uložte do "U" profilu vodící kolejnice a zajistěte dvěma šrouby M10x80 s maticemi, podložkami a pružnými podložkami. Šrouby úplně **NEDOTAHUJTE**. Navařené držáky vzpěr musejí směřovat dolů.



- Do "U" profilů vodící kolejnice vložte vzpěru přední a zadní stojky a zajistěte dvěma šrouby M10x80 s maticemi, podložkami a pružnými podložkami. Šrouby úplně **NEDOTAHUJTE**.



PŘÍRUČKA PRO OBSLUHU A ÚDRŽBU
STAVEBNÍ VRÁTEK MINOR MILLENNIUM GANTRY 1000 KG

- Pokud montáž provádějí dvě osoby, je nejlepší, pokud jedna osoba zvedne zadní stojku vodící kolejnice a druhá přední stojku, jak je naznačeno na obrázku.

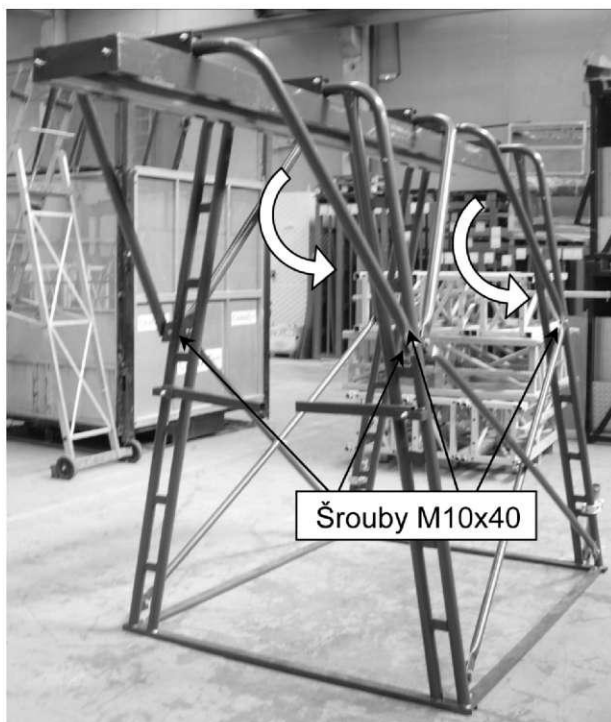


- Pokud montáž provádí jedna osoba, musí na zadní stojku kolejnice umístit nějaký těžký předmět a tím konstrukci zajistit.



PŘÍRUČKA PRO OBSLUHU A ÚDRŽBU
STAVEBNÍ VRÁTEK MINOR MILLENNIUM GANTRY 1000 KG

- Vzpěry přední a zadní stojky upevněte šrouby M10x40 s maticemi, podložkami a pružnými podložkami. Pak dotáhněte upevňovací šrouby obou stojek a vzpěr.



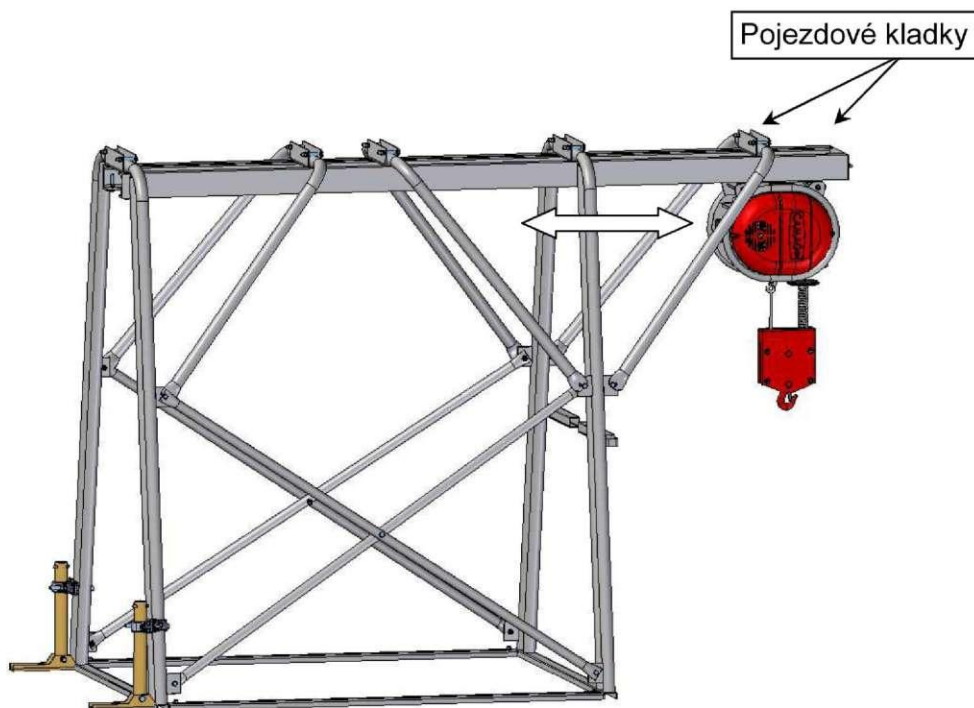
- Ke spodní části stojanu přimontujte pomocí šroubů M10x20 s podložkami a pružnými podložkami dva "U" profily, šrouby dotáhněte.



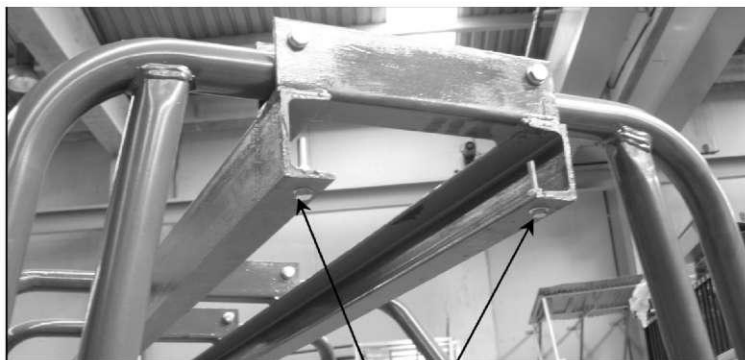
- K přední stojce přimontujte šrouby M10x80 se samojistnými maticemi držáky dvířek.



- Na obě strany konstrukce namontujte k navařeným držákům na přední i zadní stojce po dvou bočních šikmých výztuhách (pozice 7), nahoře i dole je zajistěte šrouby M10x40 s maticemi, podložkami a pružnými podložkami. V místě křížení spojte vzpěry šrouby M10x90 s pojistnými maticemi a podložkami.
- Do pojezdové kolejničky konstrukce stojanu nasuňte vozík s pojezdovými kladkami a vyzkoušejte, zda se může pohybovat po celé délce.

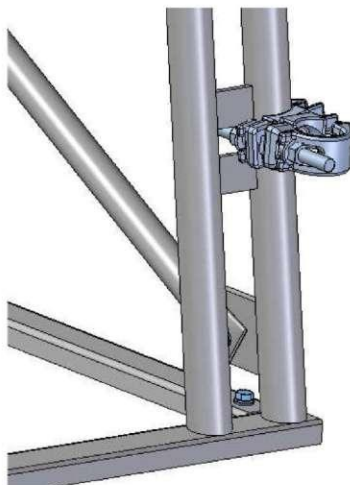


- Do zadní části kolejnice našroubujte dva šrouby M8x65 s maticemi, podložkami a pružnými podložkami a úplně je dotáhněte. Zabrání vypadnutí poháněcí jednotky z vodící kolejnice.

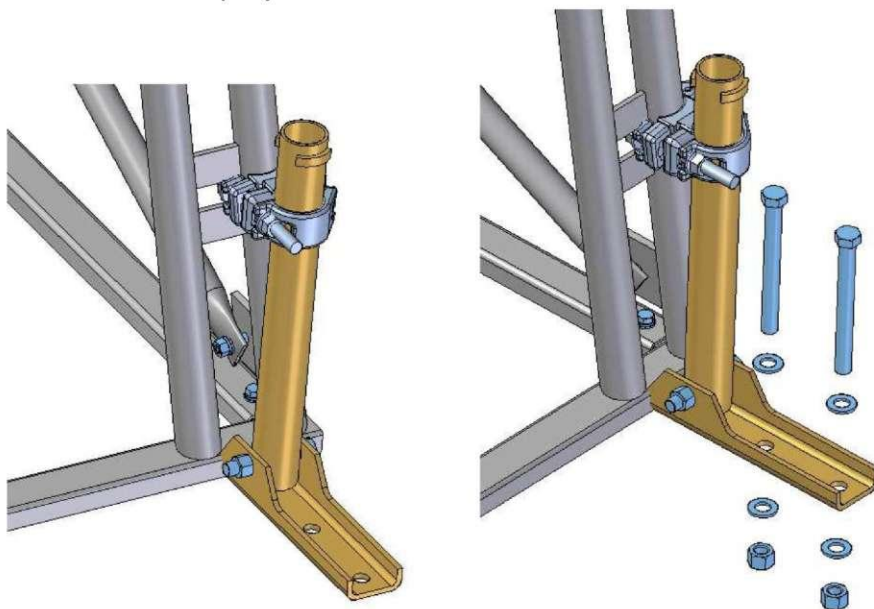


Šrouby M8x65

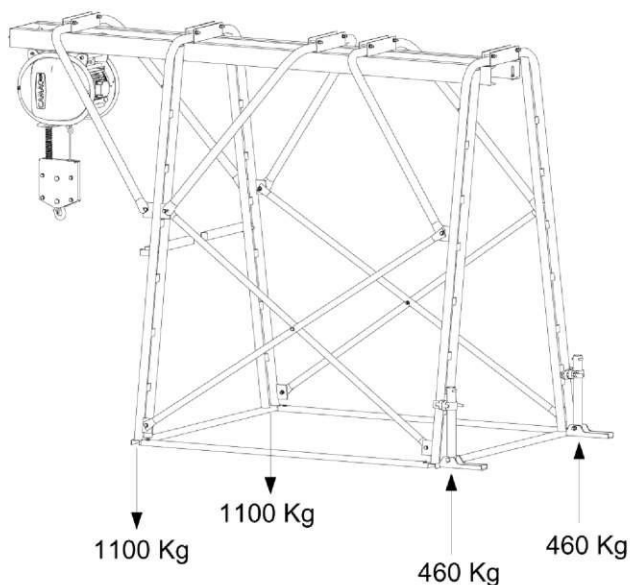
- Na obě strany zadní stojky namontujte pomocí spon patky pro kotvení do podkladu, které slouží k řádnému upevnění celé konstrukce. Kotvicí patka se skládá z trubky, dvojité spony (jedna část je přimontovaná k patce a druhá ke konstrukci) a samotného kotvicího plechu s dvěma otvory pro připevnění k podkladu.
- Přimontujte dvojitou sponu k zadní stojce konstrukce mezi dva vyztužovací plechy.



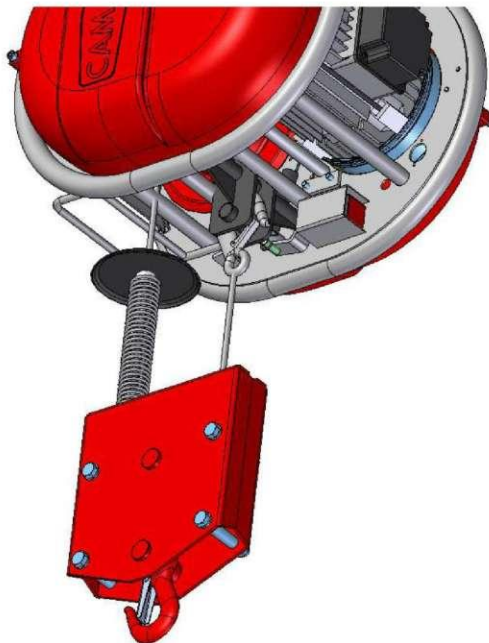
- Ke sponě přimontujte trubku s kotvicím plechem tak, aby plech ležel celou plochou na podkladu. Řádně dotáhněte obě části spony.



- Každý kotvicí plech zajistěte dvěma pevnostními šrouby M16 třídy 8.8 s podložkami a samojistnými maticemi. Všechny šrouby musejí projít podkladem, být opatřeny podložkou a samojistnou maticí. Ověřte, zda je materiál podkladu schopen přenést reakční síly vyvozené konstrukcí.
- V případě, že nemůžete provrtat podklad na až druhou stranu, použijte dvě kovové rozpínací kotvy M16 u každé patky. Ještě před tím ověřte, zda je materiál podkladu schopen přenést reakční síly vyvozené konstrukcí.



- Po umístění poháněcí jednotky do vodící kolejnice připevněte konec ocelového lana k poháněcí jednotce, tím dokončíte montáž vratné kladky s hákem. Lano má na konci hák, který musí být upevněn k poháněcí jednotce. Zkontrolujte, zda se vratná kladka volně otáčí.



- Před připojením vrátku zkontrolujte, zda napětí a frekvence zdroje napájení odpovídá hodnotám na typovém štítku.
- Napájení musí být jištěno magneticko-tepelným jističem a proudovým chráničem, které by měly být umístěny co nejbližší ke zvedacímu zařízení. Pokud je vzdálenost větší, musí být průřez vodičů napájecího kabelu mezi 2,5 a 4 mm².
- Nepokoušejte se zvedat těžší břemeno, než jaké je specifikováno na typovém štítku zařízení.

VÝSTRAHA!

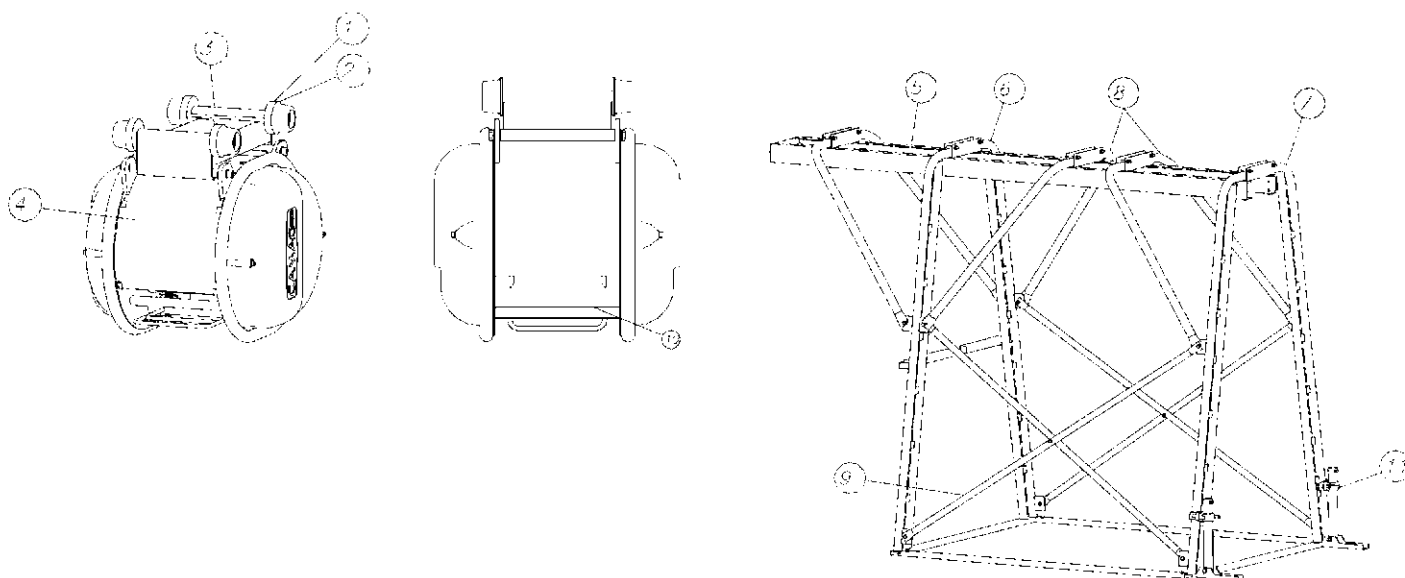
Zařízení nepřetěžujte, maximální nosnost je 1000 kg.

VÝSTRAHA!

Výrobce nepřebírá zodpovědnost za žádné škody či nehody vzniklé následkem nedbalosti, nesprávného používání zařízení nebo přepravou osob.

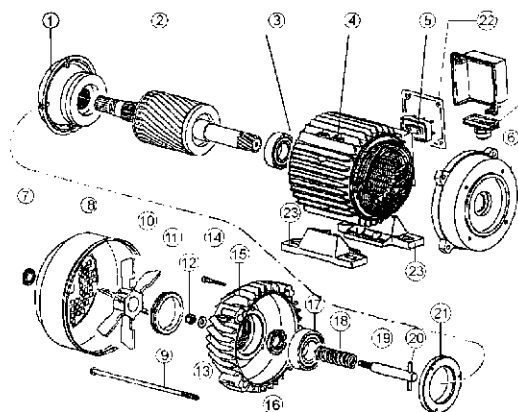
8 POPIS SOUČÁSTÍ A JEJICH OBJEDNACÍ ČÍSLA

8.1 SOUČÁSTI KONSTRUKCE STAVEBNÍHO VRÁTKU GANTRY



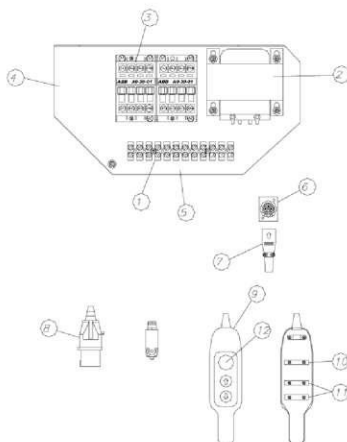
POZICE	NÁZEV	ČÍSLO	POČET
1	Pojezdová kladka	001328	4
2	Ložisko 6203-2RS	-	8
3	Držák kladek	230192	1
4	Kryt bubnu	230155	1
5	Sestava vedení	350023	1
6	Přední stojka	350024	1
7	Zadní stojka	250060	1
8	Vzpěra	250058	3
9	Boční šikmá výztuha	150058	4
10	Držák motoru	230158	1
11	Kotvicí patka	5000036	2

8.2 SOUČÁSTI TRÍFÁZOVÉHO ELEKTROMOTORU 3,5 KS



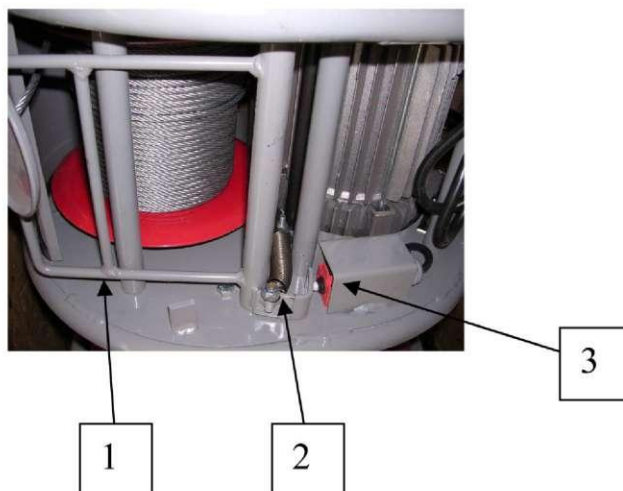
POZICE	NÁZEV	ČÍSLO	POČET
1	Kleština brzdy	R-074000	1
2	Rotor	R-074054	1
3	Ložisko 6205-2RS	R-081017	1
4	Sestava statoru 380 V	R-074055	1
5	Svorkovnice	R-074056	1
6	Příruba hřídele motoru	R-074049	1
7	Zátka krytu brzdy	R-071195	1
8	Kryt ventilátoru	R-071160	1
9	Spojovací šroub	R-074058	1
10	Hliníkový ventilátor	R-071161	1
11	Seřizovací matice brzdy	R-074057	1
12	Samojistná matice	R-074053	1
13	Podložka brzdy	R-074052	1
14	Upevňovací šroub krytu brzdy	-	
15	Kryt brzdy	R-220061	1
16	Matice rotoru	R-074059	1
17	Ložisko 6206-2RS	R-081011	1
18	Pružina brzdy	R-074051	1
19	Seřizovací šroub brzdy	R-074060	1
20	Čep	R-074061	1
21	Dorazová podložka ložiska	R-074062	1
22	Kryt svorkovnice	R-071176	1

8.3 SOUČÁSTI OVLÁDACÍHO PANELU



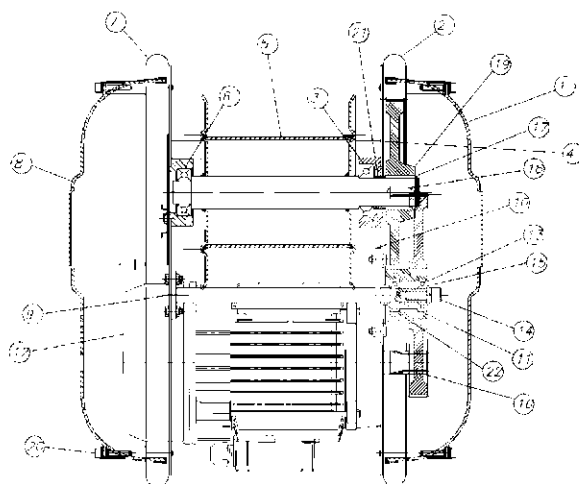
POZICE	NÁZEV	ČÍSLO	POČET
1	Svorkovnice	R-071504	1
2	Transformátor 380 V	R-071142	1
3	Stykač GMC-9	R-071207-A	2
4	Kompletní ovládání	R-320134	1
5	Kryt	R-220021	1
6	Konektor 10.236/F	R-071136	1
7	Konektor 10.236/M	R-071134	1
8	Napájecí konektor	R-071291	1
9	Ovládací panel bez kabelu	R-071133	1
10	Nouzové tlačítko P-03-1	R-071137	1
11	Tlačítka pro jízdu nahoru/dolů P-03-1	R-071138	2
12	Tlačítko nouzového zastavení P-03-1	R-071141	1
	Ovládací panel s kabelem 1,3 m + konektor	R-320024	1
	Ovládací panel s kabelem 15 m + konektor	R-320030	1
	Ovládací panel s kabelem 30 m + konektor	R-320031	1

8.4 SOUČÁSTI VAHADLA A KONCOVÉHO DORAZU



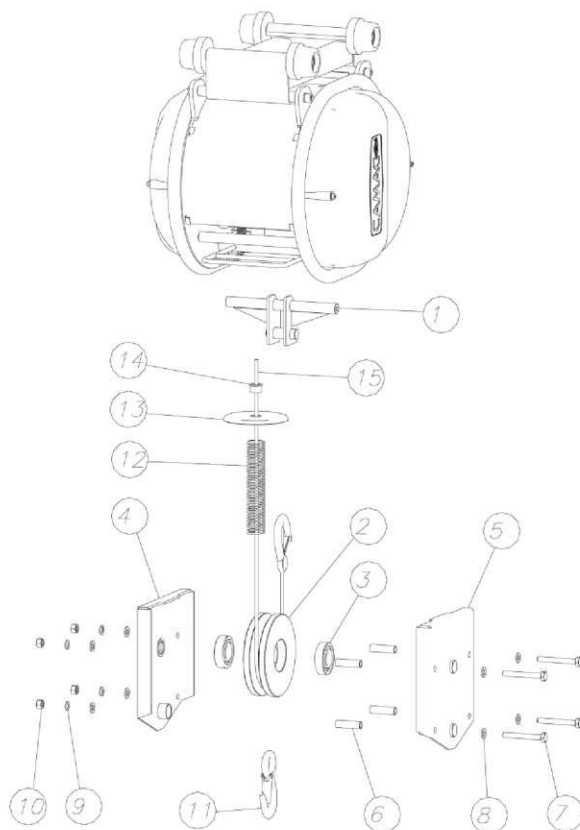
POZICE	NÁZEV	ČÍSLO	POČET
1	Vahadlo koncového dorazu	R-230166	1
2	Pružina koncového dorazu	R-098007	1
3	Mikrospínač koncového dorazu	R-071008	1

8.5 SOUČÁSTI POHONU



POZICE	NÁZEV	ČÍSLO	POČET
1	Boční kryt převodovky	R-021031	1
2	Část krytu - strana převodovky	R-230164	1
3	Ložisko - strana převodovky	R-081011	1
4	Distanční podložka	R-001692	5
5	Sestava bubnu	R-210068	1
6	Ložisko - strana motoru	R-081017	1
7	Část krytu - strana motoru	R-230165	1
8	Boční kryt motoru	R-021032	1
9	Spojovací plech - strana motoru	R-130074	1
10	Spojovací plech - strana převodovky	R-130079	1
11	Hřídel vloženého kola 500 kg	R-001698	1
12	Třífázový motor 380 V s kabelem	R-320046	1
13	Ložisko 6202-2Z	R-081029	2
14	Šroub M10x25 (DIN 933)	R-091041	1
15	Podložka	R-130050	1
16	Sestava vloženého kola	R-210032	1
17	Pojistný kroužek Ø30 (DIN 471)	R-097005	1
18	Pero 8x7x30 (DIN 6885)	R-095007	2
19	Hnané kolo	R-001077	1
20	Šroub M6x16 (DIN 912)	R-091015	4
21	Distanční podložka hnaného kola	R-001167	1
22	Distanční kroužek	R-001350	1

8.6 SOUČÁSTI VRATNÉ KLDKY



POZICE	NÁZEV	ČÍSLO	POČET
1	Držák háku	230193	1
2	Vratná kladka	002726	1
3	Ložisko 6305-2RS	-	2
4	Boční plech	210056	1
5	Boční plech	210054	1
6	Distanční podložky	130220	4
7	Šroub M10x80 (DIN 931)	-	4
8	Podložka M10 (DIN 125)	-	8
9	Podložka M10 (DIN 127)	-	4
10	Matice M10 (DIN 934)	-	4
11	Hák 2 Tn	001019	1
12	Pružina	098051	1
13	Plech koncového dorazu	110079	1
14	Nylonový kroužek	021008	1
15	Komplet ocelové lano Ø 6 mm	001018	1

OBSAH

1	OBECNÉ PRODEJNÍ PODMÍNKY	2
2	BEZPEČNOSTNÍ POKYNY PRO MONTÁŽ	3
3	ZÁKLADNÍ POKYNY PRO MONTÁŽ STAVEBNÍHO VRÁTKU	4
4	PŘÍSLUŠENSTVÍ VRÁTKU	4
5	ÚDRŽBA	5
6	SCHÉMA ELEKTRICKÉHO ZAPOJENÍ	6
7	TECHNICKÉ PARAMETRY VRÁTKU MINOR MILLENNIUM	7
	7.1 Montáž a použití	7
	7.2 Montáž stojanu vrátku MINOR MILLENNIUM GANTRY	10
8	POPIS SOUČÁSTÍ A JEJICH OBJEDNACÍ ČÍSLA	18
	8.1 Součásti konstrukce stavebního vrátku GANTRY	18
	8.2 Součásti třífázového elektromotoru 3,5 ks.....	19
	8.3 Součásti ovládacího panelu	20
	8.4 Součásti vahadla a koncového dorazu.....	21
	8.5 Součásti pohonu.....	22
	8.6 Součásti vratné kladky.....	23