

# CAMAC

## **STAVEBNÍ VRÁTKY MINOR MILLENNIUM POLIPASTO 325/500 KG**

# CE

## **PŘÍRUČKA PRO OBSLUHU A ÚDRŽBU**

**TATO PŘÍRUČKA JE NEDÍLNOU SOUČÁSTÍ ZAŘÍZENÍ**

**Důležité upozornění:**

**Před začátkem používání zařízení si tuto příručku důkladně prostudujte.**

**Všechny činnosti se vztahem k zařízení včetně údržby smí být prováděny výhradně oprávněnými osobami.**



# VÝSTRAHA

**Tato zařízení jsou určena výhradně ke zvedání materiálu.**

**Zvedání či spouštění osob je přísně zakázáno.**

Tento návod popisuje základní vlastnosti stavebních vrátek, včetně volitelného příslušenství.

**CAMAC, Catalana de Material Auxiliar de Construcción, S.A.** si vyhrazuje právo na provádění změn nebo vylepšení těchto výrobků, při zachování jejich základních parametrů.

## 1 OBECNÉ PRODEJNÍ PODMÍNKY

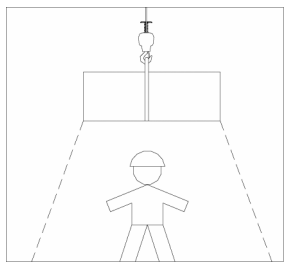
- Výrobce poskytuje na zdvihací zařízení záruku v trvání:  
12 měsíců pro profesionální zařízení  
6 měsíců pro hobby zařízení  
záruka začíná dnem prodeje a vztahuje se na všechny výrobní vady.
- Naše záruka NEPOKRÝVÁ a výrobce nepřejímá zodpovědnost za následujících okolností:
  - Pokud je zařízení používáno neodborným personálem.
  - Pokud jsou použity neoriginální náhradní díly.
  - Cestovní náklady mechaniků výrobce.
  - Náklady na přepravu náhradních dílů jinými než smluvními přepravci Camac, S.A.
- Zákazníci mají na zaslání správně vyplněného záručního listu společnosti CAMAC S.A. lhůtu 30 kalendářních dní.
- Pokud má být na zařízení provedena záruční oprava, musí u něj být přítomen záruční list.
- Provozovatelé zařízení jsou zodpovědní za řádné provádění úkonů údržby uvedených v této příručce a dodržování všech pokynů výrobce CAMAC S.A.
- Nedbalost při provádění údržby nebo nesprávné používání zařízení může mít za následek zánik záruky.
- Všechny opravy v záruční době musejí být prováděny autorizovanými techniky výrobce.
- Při objednávání náhradních dílů je nutné vždy uvést kód náhradního dílu, kterým je každý díl označen.

# VÝSTRAHA

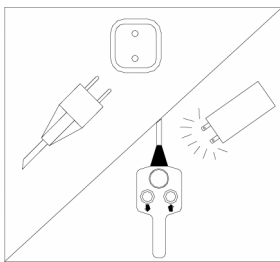
**Tuto příručku bezpečně uložte. Při objednávání náhradních dílů vyhledejte jejich čísla v tabulkách uvedených na konci této příručky.**

## 2 BEZPEČNOSTNÍ POKYNY PRO MONTÁŽ

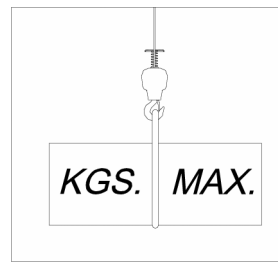
- Před začátkem práce s jakýmkoli zvedacím zařízením CAMAC si nejprve přečtete následující pokyny:



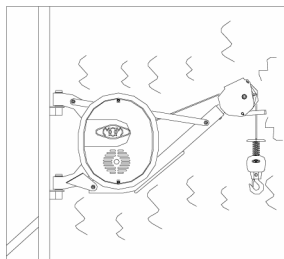
Vymezte nebezpečný prostor (plochu pod zavěšeným břemenem), označte ji a ohradte, aby do něj nemohly vstupovat žádné osoby.



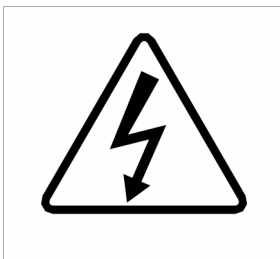
Před začátkem prací na zařízení ho vždy nejprve odpojte od zdroje napájení. Po odpojení stiskněte na ovladači tlačítko pro zvedání nebo spouštění, tím se vybijí kondenzátory.



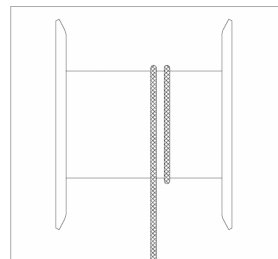
Zvedací zařízení nepřetěžujte, nikdy nepřekračujte maximální nosnost (v případě použití příslušenství platí nižší z jmenovitých nosností zvedacího zařízení nebo příslušenství).



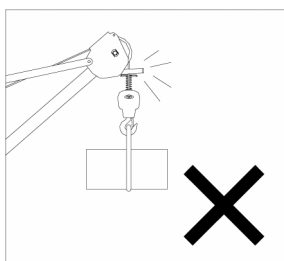
Pokud poháněcí jednotka nezvedá, vydává nezvyklé zvuky, nebo se chová jiným neobvyklým způsobem, kontaktujte servis.



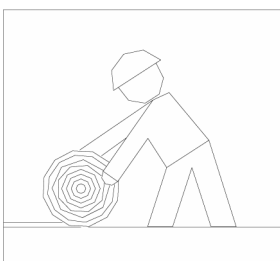
Všimněte si výstražných štítků a dodržujte pokyny na nich uvedené.



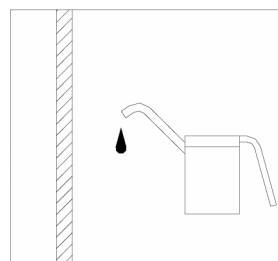
Nikdy neodvíjejte lano z bubnu úplně, zabrání se tím navinutí lana nesprávným směrem.



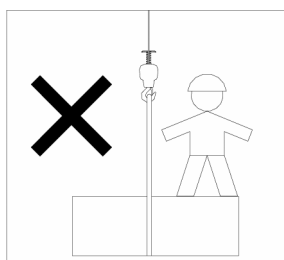
Horní koncový doraz používejte opatrně.



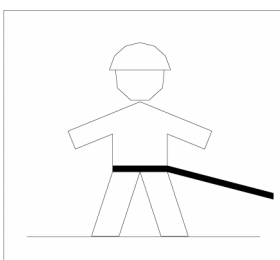
Pokud není zařízení používáno, musí být lano navinuto na bubnu, zabrání se tím jeho poškození.



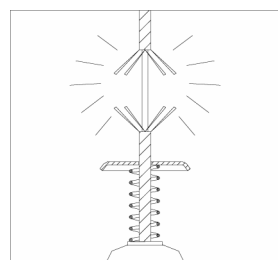
Lano udržujte stále dobře namazané po celé délce.



Zvedání a spouštění osob je přísně zakázáno.



Zajistěte, aby obsluha měla výborný výhled na pracovní prostor, dostatečnou volnost pohybu a byla jištěna bezpečnostním prostředkem proti pádu.



Před použitím zařízení zkontrolujte stav lana, elektrických vodičů, háku a dalších dílů.

### 3 ZÁKLADNÍ POKYNY PRO MONTÁŽ STAVEBNÍHO VRÁTKU

- Držák vrátku montujte v souladu s pokyny pro montáž konkrétního typu.
- Kontrolujte správné umístění upevňovacích čepů a šroubů poháněcí jednotky a držáku.
- Zkontrolujte napětí, frekvenci a zemnění, parametry jističe a proudového chrániče.
- Při používání prodlužovacích kabelů zkontrolujte, zda jsou průřezy vodičů:

2,5 mm <sup>2</sup> při délce do 25 metrů a napětí 220 V
4 mm <sup>2</sup> při délce přes 25 metrů a napětí 220 V
4 mm <sup>2</sup> při délce do 25 metrů a napětí 110 V
6 mm <sup>2</sup> při délce přes 25 metrů a napětí 110 V

- Zkontrolujte, zda tlačítka pro zvedání a spouštění správně fungují (↑ zvedání, ↓ spouštění).
- Zkontrolujte, zda se vrátek při zvedání po stisknutí koncového dorazu vypne.
- Zkontrolujte zda je lano na bubnu správně navinuto.

### 4 PŘÍSLUŠENSTVÍ VRÁTKU

KÓD	NÁZEV	MAXIMÁLNÍ NOSNOST
903500	Kovová korba	325 kg
903600	Zvedací klec	325 kg

## VÝSTRAHA!

**Lano udržujte stále napnuté, ať se zátěží nebo bez ní. Zabráňte tím nepravidelnému navíjení na bubnu, které může případně způsobit poškození nebo deformování lana.**

## 5 ÚDRŽBA

### Údržba konstrukčních částí

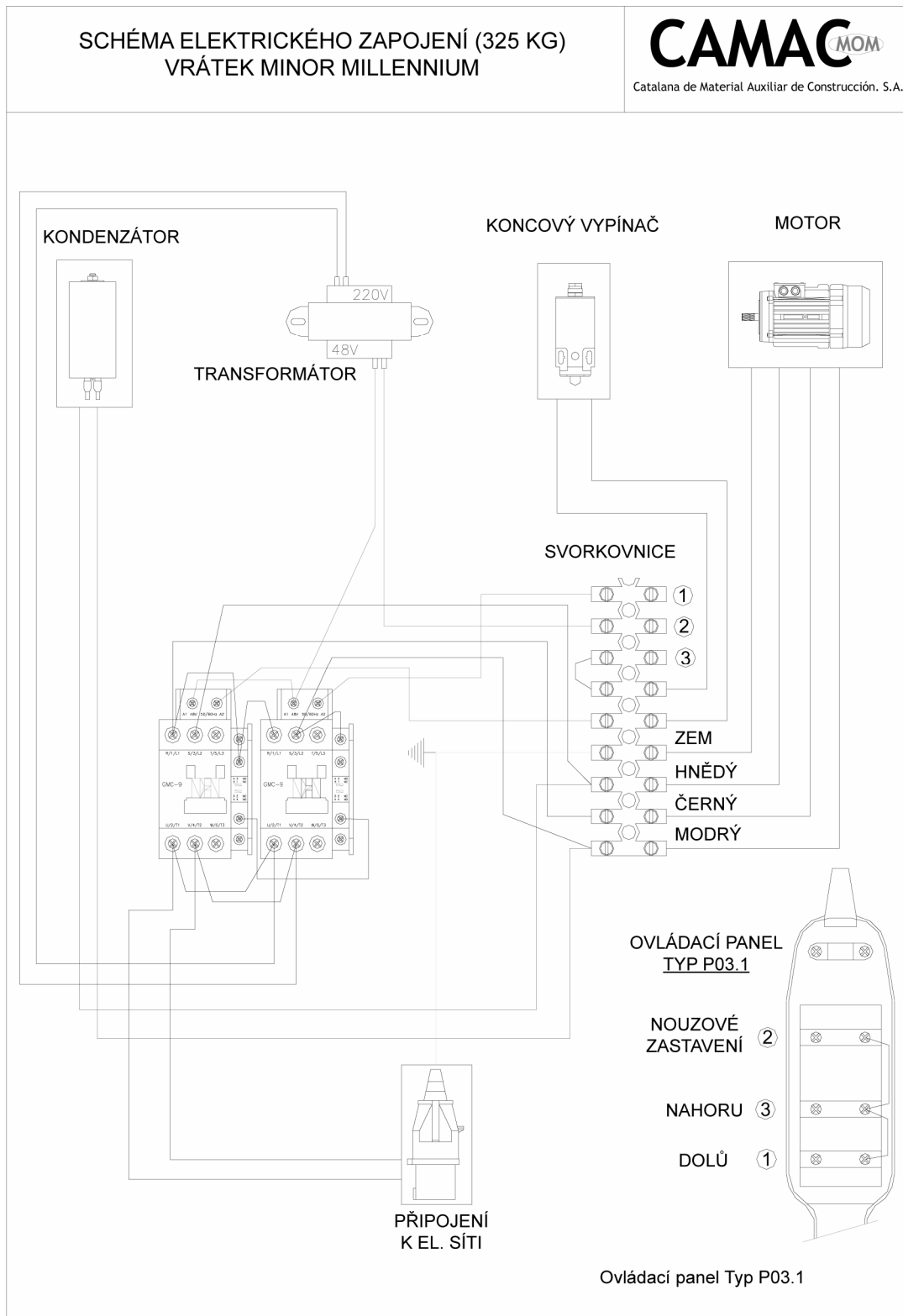
- Často mazejte hřídele
- Kontrolujte stav šroubů
- Kontrolujte stav svarů
- Kontrolujte stav lakovaných dílů a případný výskyt koroze
- Proveďte zkoušku zvedání při plném zatížení, zvedněte náklad ze země a sledujte chování poháněcí jednotky a držáku

### Údržba poháněcí jednotky

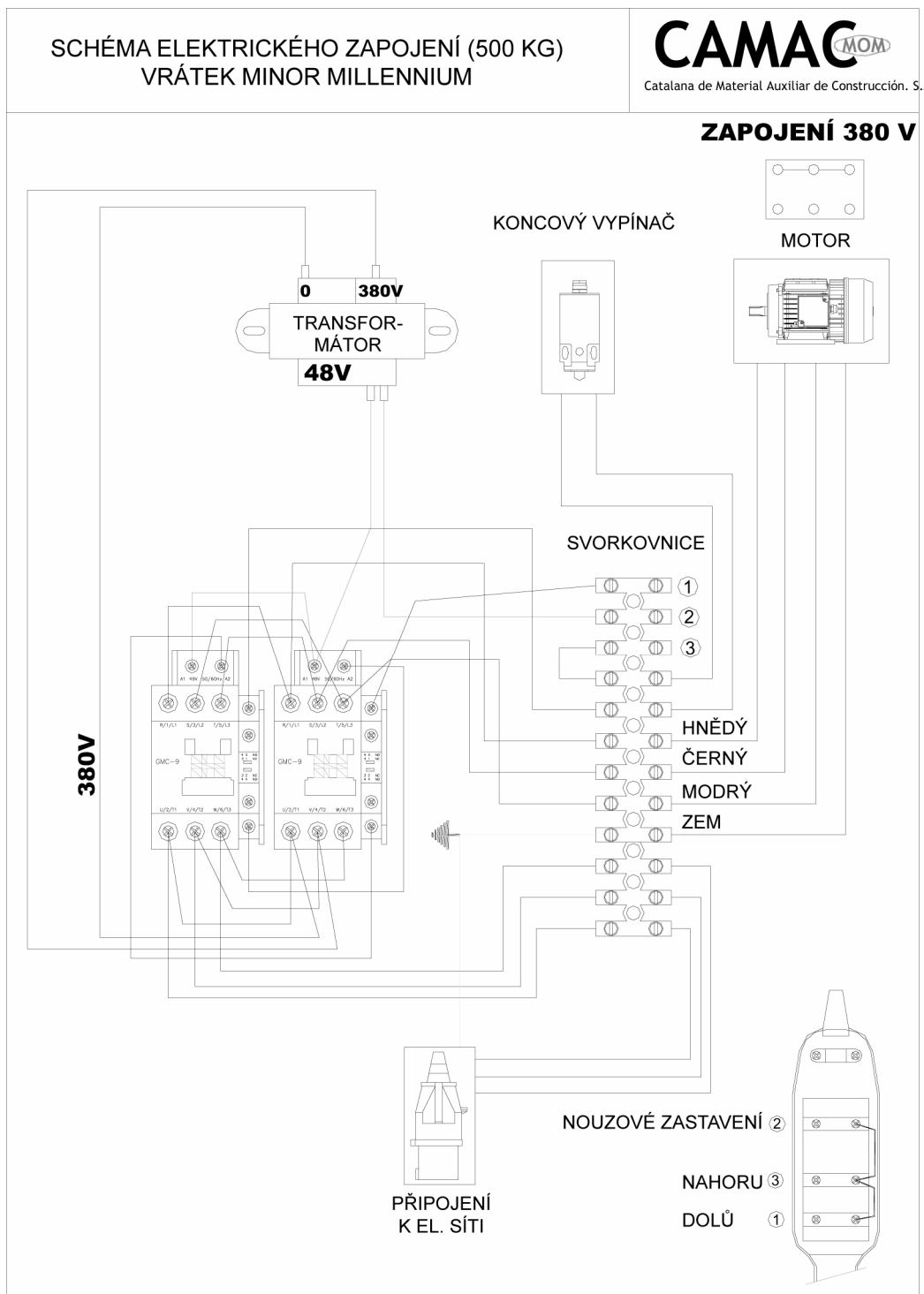
- Kontrolujte stav lana a háku s bezpečnostní pojistkou
- Kontrolujte stav zvedacího lana
- Kontrolujte stav pouzder, kotvicích bodů a čepů
- Kontrolujte funkčnost koncového dorazu
- Kontrolujte, zda se neozývají nezvyklé zvuky
- Kontrolujte stav háku, opěrného čepu a lana. Hledejte praskliny, poškození nebo deformace ocelového lana. Lano udržujte namazané po celé délce
- Demontujte kryt redukční převodovky a zkontrolujte stav ozubení kol, pastorků, ložisek. Ložiska musejí být mazána
- Zkontrolujte připojení lana k bubnu a připevnění háku k lanu
- Zkontrolujte stav elektrických částí a zejména ovládacího panelu

## 6 SCHÉMA ELEKTRICKÉHO ZAPOJENÍ

### 6.1 STAVEBNÍ VRÁTEK MINOR MILLENNIUM POLIPASTO 325 KG



## 6.2 STAVEBNÍ VRÁTEK MINOR MILLENNIUM POLIPASTO 500 KG





## 7 TECHNICKÉ PARAMETRY VRÁTKŮ MINOR MILLENNIUM POLIPASTO 325/500 KG



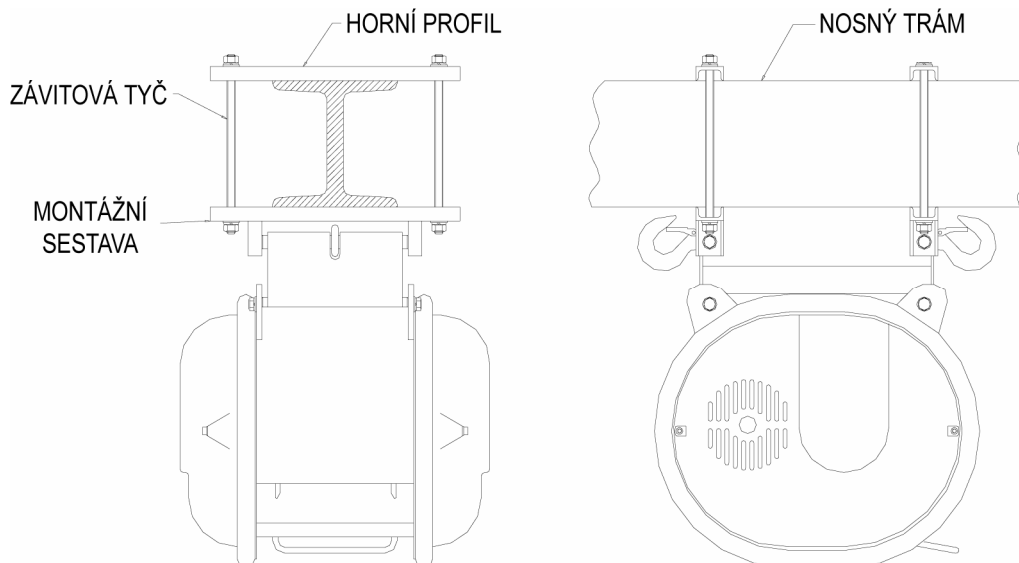
TECHNICKÉ PARAMETRY	325 KG	500 KG
Nosnost (kg)	325	500
Rychlost zdvihu (m/min)	22	22
Délka lana (m)	30/60	30/60
Průměr lana (mm)	5	6
Pevnost lana (kg)	1980	2686
Jmenovitý výkon motoru (ks)	2,2	3,5
Napětí motoru (V)	220	380
Ovládací napětí (V)	48	48
Hmotnost (kg)	63	65
Rozměry Šířka (mm)	450	450
Délka (mm)	470	470
Výška (mm)	480	480
Objem (m <sup>3</sup> )	0,1	0,1

### 7.1 POKYNY PRO POUŽÍVÁNÍ



1. Přes vhodný trám přehodte dvě ocelová lana schopná přenést zatížení vyvolané vrátkem a jeho nákladem.
2. Zavěste vrátek za 2 háky na horní straně háky na ocelová lana. Zkontrolujte, zda je vrátek rovnoběžný s podlahou, jinak by docházelo k nerovnoměrnému navíjení lana a zvýšenému opotřebení.
3. Po zavěšení a vyrovnaní je vrátek připraven k použití.

4. V případech, kdy není možné vrátek zavěsit na dvě ocelová lana, můžete použít montážní přípravek pomocí kterého je možné vrátek zavěsit na běžné trámy nebo traverzy. Tento přípravek se skládá z dvou ocelových profilů přišroubovaných k vrátku, ke kterým se čtyřmi závitovými tyčemi připojují horní profily. Pomocí závitových tyčí je možné přizpůsobit závěs širokému rozpětí tloušťek trámů. Horní profily jsou dělené, takže montáž je možná i na trámy s nestejnou tloušťkou.



**VÝSTRAHA!**

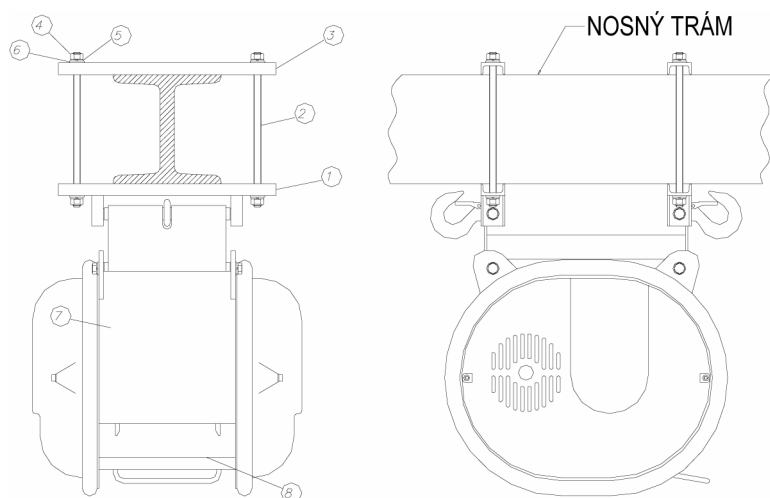
Zkontrolujte, zda jsou zvolená ocelová lana skutečně schopna přenést zatížení vyvolané vrátkem a jeho nákladem.

**VÝSTRAHA!**

Nikdy zařízení nepřetěžujte. Maximální nosnost je 325, resp. 500 kg. Výrobce nepřebírá zodpovědnost za žádné škody, ani nehody vzniklé následkem nedbalosti, nesprávného používání zařízení, nebo při přepravě osob.

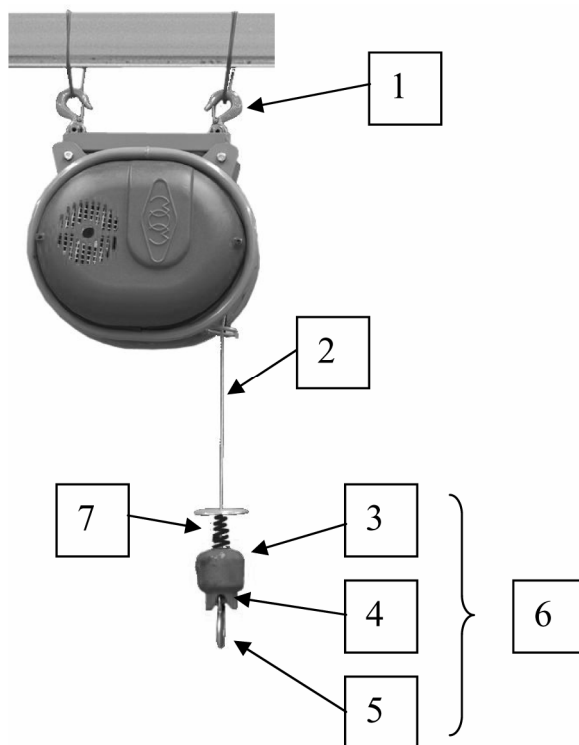
## 8 OBJEDNACÍ ČÍSLA A POPIS SOUČÁSTÍ

### 8.1 SOUČÁSTI MONTÁŽNÍHO PŘÍPRAVKU



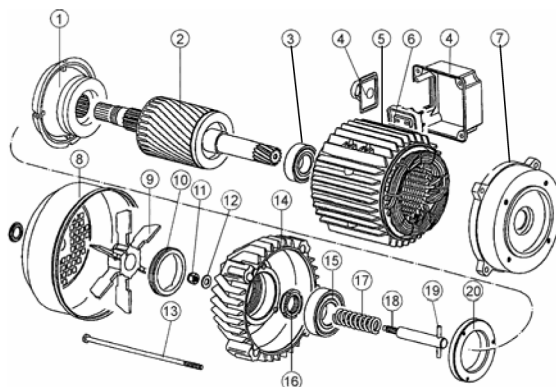
POZICE	NÁZEV	ČÍSLO	POČET
1	Montážní přípravek	R-230169	2
2	Závitové tyče	R-130393	4
3	Horní profil	R-230170	2
4	Matice M12	R-092507	8
5	Podložka M12	R-093510	8
6	Pružná podložka M12	R-094508	8
7	Kryt bubnu	R-230155	1
8	Držák motoru	R-230169	2

PŘÍRUČKA PRO OBSLUHU A ÚDRŽBU  
 STAVEBNÍ VRÁTEK  
 MINOR MILLENNIUM POLIPASTO 325/500 KG



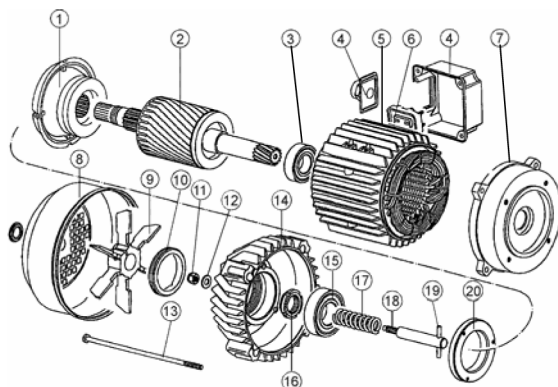
POZICE	NÁZEV	ČÍSLO	POČET
1	Zavěšovací část	R-230168	1
2	Ocelové lano Ø 5 mm - <b>325 kg</b>	R-410004	1
2	Ocelové lano Ø 6 mm - <b>500 kg</b>	R-001065	1
3	Závaží	R-210027	1
4	Čep	R-001021	1
5	Hák C.D.S - <b>325 kg</b>	R-310011	1
5	Hák C.D.S - <b>500 kg</b>	R-001013	1
6	Sestava závaží - <b>325 kg</b>	R-310011	1
6	Sestava závaží - <b>500 kg</b>	R-310012	1
7	Pružina	R-098011	1

## 8.2 SOUČÁSTI JEDNOFÁZOVÉHO ELEKTROMOTORU 2,2 KS (325 KG)



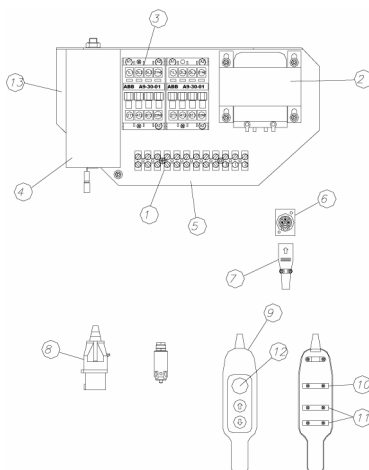
POZICE	NÁZEV	ČÍSLO	POČET
1	Kleština brzdy	R-074000	1
2	Rotor 79x140	R-074047	1
3	Ložisko 6205-2RS	R-081017	1
4	Kryt svorkovnice	R-071176	1
5	Sestava statoru 220 V	R-074048	1
6	Svorkovnice	R-074056	1
7	Příruba hřídele motoru	R-074049	1
8	Kryt ventilátoru	R-071160	1
9	Hliníkový ventilátor	R-071161	1
10	Seřizovací matice brzdy	R-074057	1
11	Samojistná matice	R-074053	1
12	Podložka brzdy	R-074052	1
13	Spojovací šroub	R-074058	1
14	Kryt brzdy	R-220061	1
15	Ložisko 6206-2RS	R-081011	1
16	Matice rotoru	R-074059	1
17	Pružina brzdy	R-074051	1
18	Seřizovací šroub brzdy	R-074060	1
19	Čep	R-074061	1
20	Podložka ložiska	R-074062	1

### 8.3 SOUČÁSTI TŘÍFÁZOVÉHO ELEKTROMOTORU 3,5 KS (500 KG)



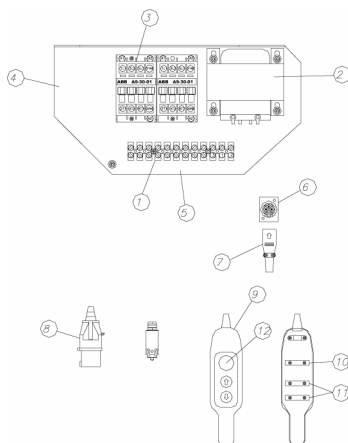
POZICE	NÁZEV	ČÍSLO	POČET
1	Kleština brzdy	R-074000	1
2	Rotor	R-074054	1
3	Ložisko 6205-2RS	R-081017	1
4	Kryt svorkovnice	R-071176	1
5	Sestava statoru 380 V	R-074055	1
6	Svorkovnice	R-074056	1
7	Příruba hřídele motoru	R-074049	1
8	Kryt ventilátoru	R-071160	1
9	Hliníkový ventilátor	R-071161	1
10	Seřizovací matice brzdy	R-074057	1
11	Samojistná matice	R-074053	1
12	Podložka brzdy	R-074052	1
13	Spojovací šroub	R-074058	1
14	Kryt brzdy	R-220061	1
15	Ložisko 6206-2RS	R-081011	1
16	Matice rotoru	R-074059	1
17	Pružina brzdy	R-074051	1
18	Seřizovací šroub brzdy	R-074060	1
19	Čep	R-074061	1
20	Podložka ložiska	R-074062	1

## 8.4 SOUČÁSTI OVLÁDACÍHO PANELU (325 KG)



POZICE	NÁZEV	ČÍSLO	POČET
1	Svorkovnice	R-071504	1
2	Transformátor	R-071229	1
3	Stykač GMC-9	R-071207-A	2
4	Kondenzátor 80 µF	R-071200	1
5	Kryt	R-220021	1
6	Konektor 10.236/F	R-071136	1
7	Konektor 10.236/M	R-071134	1
8	Napájecí konektor	R-071062	1
9	Ovládací panel bez kabelu	R-071133	1
10	Nouzové tlačítko P-03-1	R-071137	1
11	Tlačítka pro jízdu nahoru/dolů P-03-1	R-071138	2
12	Tlačítko nouzového zastavení P-03-1	R-071141	1
	Ovládací panel s kabelem 1,3 m + konektor	R-320024	1
	Ovládací panel s kabelem 15 m + konektor	R-320030	1
	Ovládací panel s kabelem 30 m + konektor	R-320031	1
13	Kompletní ovládání	R-320131	1

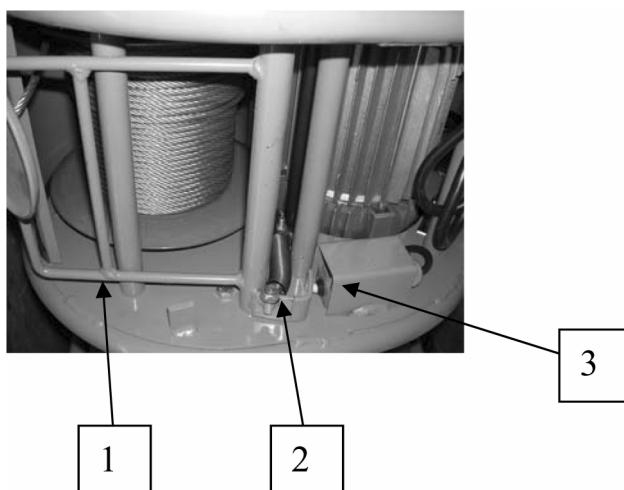
## 8.5 SOUČÁSTI OVLÁDACÍHO PANELU (500 KG)



POZICE	NÁZEV	ČÍSLO	POČET
1	Svorkovnice	R-071504	1
2	Transformátor	R-071142	1
3	Stykač GMC-9	R-071207-A	2
4	Kompletní ovládání	R-320134	1
5	Kryt	R-220021	1
6	Konektor 10.236/F	R-071136	1
7	Konektor 10.236/M	R-071134	1
8	Napájecí konektor	R-071291	1
9	Ovládací panel bez kabelu	R-071133	1
10	Nouzové tlačítko P-03-1	R-071137	1
11	Tlačítka pro jízdu nahoru/dolů P-03-1	R-071138	2
12	Tlačítko nouzového zastavení P-03-1	R-071141	1
	Ovládací panel s kabelem 1,3 m + konektor	R-320024	1
	Ovládací panel s kabelem 15 m + konektor	R-320030	1
	Ovládací panel s kabelem 30 m + konektor	R-320031	1

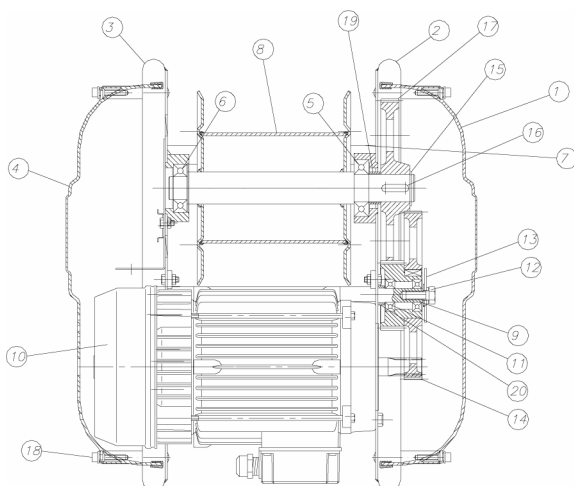


## 8.6 SOUČÁSTI PÁKY A KONCOVÉHO DORAZU



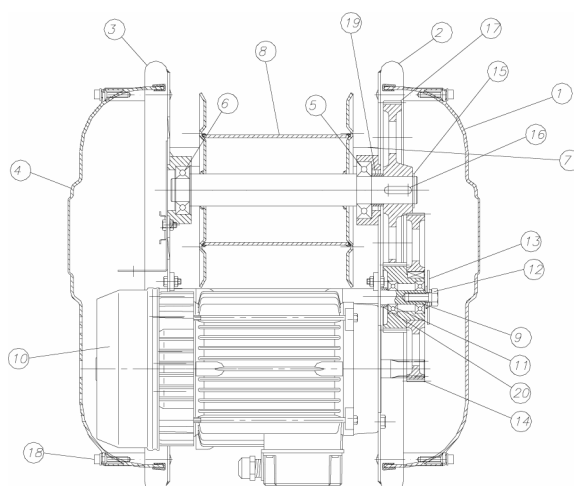
POZICE	NÁZEV	ČÍSLO	POČET
1	Páka koncového dorazu	R-230166	1
2	Pružina koncového dorazu	R-098007	1
3	Mikrospínač koncového dorazu	R-071008	1

## 8.7 SOUČÁSTI POHONU (325 KG)



POZICE	NÁZEV	ČÍSLO	POČET
1	Boční kryt převodovky	R-021031	1
2	Část krytu - strana převodovky	R-230162	1
3	Část krytu - strana motoru	R-230163	1
4	Boční kryt motoru	R-021032	1
5	Ložisko - strana převodovky	R-081011	1
6	Ložisko - strana motoru	R-081017	1
7	Distanční podložka	R-001692	6
8	Sestava bubnu	R-210068	1
9	Hřídel vloženého kola	R-001698	1
10	Jednofázový motor	R-320045	1
11	Ložisko 6202-2Z	R-081029	2
12	Šroub DIN933 M10x25	R-091041	1
13	Podložka	R-130050	1
14	Sestava vloženého kola	R-210099	1
15	Pojistný kroužek Ø30 DIN 471	R-097005	1
16	Pero DIN 6885 8x7x30	R-095007	2
17	Hnané kolo	R-001235	1
18	Šroub DIN 912 M6x16	R-091015	4
19	Distanční podložka ozubeného kola	R-001167	1
20	Distanční kroužek	R-001350	1

## 8.8 SOUČÁSTI POHONU (500 KG)



POZICE	NÁZEV	ČÍSLO	POČET
1	Boční kryt převodovky	R-021031	1
2	Část krytu - strana převodovky	R-230164	1
3	Ložisko - strana převodovky	R-081011	1
4	Distanční podložka	R-001692	5
5	Sestava bubnu	R-210068	1
6	Ložisko - strana motoru	R-081017	1
7	Část krytu - strana motoru	R-230165	1
8	Boční kryt motoru	R-021032	1
9	Spojovací plech - strana motoru	R-130074	1
10	Spojovací plech - strana převodovky	R-130079	1
11	Hřídel vloženého kola	R-001698	1
12	Třífázový motor	R-320046	1
13	Ložisko 6202-2Z	R-081029	2
14	Šroub DIN933 M10x25	R-091041	1
15	Podložka	R-130050	1
16	Sestava vloženého kola	R-210032	1
17	Pojistný kroužek Ø30 DIN 471	R-097005	1
18	Pero DIN 6885 8x7x30	R-095007	2
19	Hnané kolo	R-001077	1
20	Šroub DIN 912 M6x16	R-091015	4
21	Distanční podložka ozubeného kola	R-001167	1
22	Distanční kroužek	R001350	1

## Obsah

<b>1</b>	<b>OBECNÉ PRODEJNÍ PODMÍNKY</b> .....	<b>1</b>
<b>2</b>	<b>BEZPEČNOSTNÍ POKYNY PRO MONTÁŽ</b> .....	<b>2</b>
<b>3</b>	<b>ZÁKLADNÍ POKYNY PRO MONTÁŽ STAVEBNÍHO VRÁTKU</b> .....	<b>3</b>
<b>4</b>	<b>PŘÍSLUŠENSTVÍ VRÁTKU</b> .....	<b>3</b>
<b>5</b>	<b>ÚDRŽBA</b> .....	<b>4</b>
<b>6</b>	<b>SCHÉMA ELEKTRICKÉHO ZAPOJENÍ</b> .....	<b>5</b>
6.1	Stavební vrátek Minor Millennium Polipasto 325 kg .....	5
6.2	Stavební vrátek Minor Millennium Polipasto 500 kg .....	6
<b>7</b>	<b>TECHNICKÉ PARAMETRY VRÁTKŮ MINOR MILLENNIUM POLIPASTO 325/500 KG</b> .....	<b>7</b>
7.1	Pokyny pro používání .....	7
<b>8</b>	<b>OBJEDNACÍ ČÍSLA A POPIS SOUČÁSTÍ</b> .....	<b>9</b>
8.1	Součásti montážního přípravku.....	9
8.2	Součásti jednofázového elektromotoru 2,2 ks (325 kg) .....	11
8.3	Součásti třífázového elektromotoru 3,5 ks (500 kg).....	12
8.4	Součásti ovládacího panelu (325 kg) .....	13
8.5	Součásti ovládacího panelu (500 kg) .....	14
8.6	Součásti páky a koncového dorazu.....	15
8.7	Součásti pohonu (325 kg).....	16
8.8	Součásti pohonu (500 kg).....	17