

CZ Originální návod k použití



Euro-Mix 125



BEZPEČNOSTNÍ POKYNY

Míchačka

- Míchačku podle montážního návodu postavte stabilně na rovný a pevný podklad.
- Před přemístěním nebo přepravou vytáhněte zástrčky míchačky z elektrické zásuvky.
- Míchačku spouštějte jen se zavřeným krytem.
- Míchačku spouštějte pouze s kompletními a nepoškozenými bezpečnostními prostředky.
- Před otevřením krytu vytáhněte zástrčku z elektrické zásuvky.
- Nesahejte do spuštěného míchacího bubnu.
- Při zablokování míchačku ihned vypněte a zablokování odstraňte.
- Na kryt motoru a kombinaci spínače a zástrčky nikdy nestříkejte vodu.
- Před údržbou a opravami vždy vytáhněte vidlici z elektrické sítě.
- **Pozor! Stroj s ochrannou izolací.** Ochranná třída II zůstane zachována pouze tehdy, budou-li při opravě použity originální izolační díly a nebudou-li změněny izolační vzdálenosti.

Připojovací vedení

- Musí být použito připojovací vedení s minimální kvalitou H 07 RN-F 3 G 1,5 mm' s délkou max. 50 m.
- Spojka s ochranným kontaktem musí být chráněna před stříkající vodou (IP 44).
- U připojovacího vedení před použitím zkontrolujte známky porušení nebo stář. Nepoužívejte vadné připojovací vedení.
- Připojovací vedení položte tak, aby se nikde neohýbala a nebyla zmáčknutá.
- Zástrčku s ochranným kontaktem na připojovacím vedení chraňte před vlhkem.
- Dbejte na bezpečné připojení spojky s ochranným kontaktem k objímce.
- Ve Švýcarsku smí být míchačka zapojena pouze do zásuvek zabezpečených proudovým chráničem.

TECHNICKÁ DATA

| | |
|-----------------------------|---|
| Připojovací napětí | 220–230 V 50 Hz |
| Příkon | 500 W |
| Jmenovitý proud | 2,6 A |
| Otáčky - Motor | cca 1 400 1/min |
| - Buben | ca 26 1/min |
| Ochrana motoru | tepelné čidlo se samoregulací, teplota sepnutí 140 °C |
| Typ ochrany | ochrana před stříkající vodou IP 44 |
| Třída ochrany | II (ochranná izolace) |
| Vnější rozměry míchačky | D x Š x V (mm) = 1 130 X 715 X 1 330 |
| | uzavřené míchačky D x Š x V (mm) = 1 130 X 715 X 960 |
| Hmotnost | 54 kg |
| Objem bubnu | 125 l |
| Naměřená hladina hluku | 89 dB (A) |
| Hladina hluku na pracovišti | 81 dB (A) |

■ **Upozornění:** (Neplatí pro Švýcarsko)

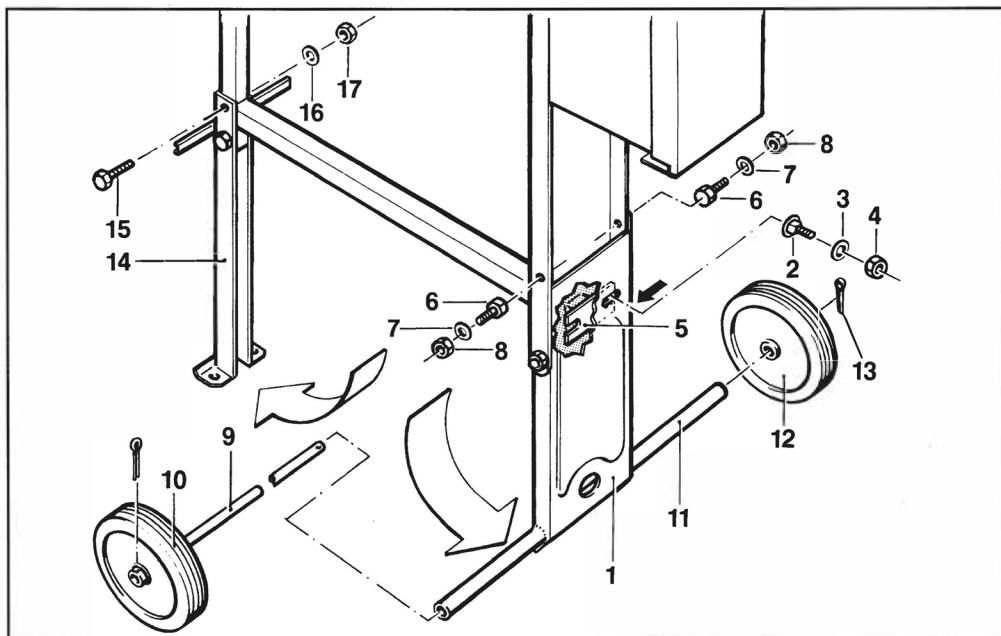
Bude-li míchačka provozována jako samostatné zařízení, nesmí být kvůli své ochranné izolaci bez dalších bezpečnostních opatření (např. staveništního rozvaděče) připojována přímo k zásuvkám světelného okruhu (DIN VDE 0100, část 704).

NÁVOD K MONTÁŽI

- Osu (9) s předmontovaným kolem (10) zasuňte do ložiskové trubky (11). Na protější straně nasadte kolo (12) a zajistěte závlačkou (13).
- Šrouby s plochou kulovou hlavou a čtyřhranem (2) zasuňte zevnitř do obou výřezů výkyvné osy (1) a zajistěte upínacím podložkou (3) a maticí (4). Šrouby s plochou kulovou hlavou a čtyřhranem (2) posuňte nadoraz směrem ven.
- Nyní vyklopte osu otáčení (1) až k zarážce a pomocí podložek obou šroubů s plochou kulovou hlavou a čtyřhranem (2) připevněte na plech příruby (5).
- Osu otáčení (1) upevněte pomocí šroubů (6), podložek (7) a matic (8). Všechny matice (4, 8) utáhněte.
- **Pozor!** Kvůli zajištění stability je nutné namontovat všechny šrouby.
- Míchačku zdvihněte na straně s pákou. Otočnou patku (14) vyklopte až k zarážce a upevněte pomocí šroubu (15), podložky (16) a matice (17). Obě matice otočné patky utáhněte.
- **Upozornění:** Míchačku umístěte stabilně na rovný a pevný podklad.

Sklopení podvozku

- K tomu vymontujte šrouby (15) a (6). Sklopte otočnou patku. Šrouby s plochou kulovou hlavou a čtyřhranem (2) povolte, po straně vyšroubujte z plechu příruby (5) a zaklapněte osu otáčení. S míchačkou je možné se sklopeným podvozkem jezdit.



PŘIPOJENÍ A UVEDENÍ DO PROVOZU

- Dodržujte bezpečnostní pokyny.
- Při použití kabelového bubnu odviňte kabel.
- Spojka s ochranným kontaktem musí být chráněna před stříkající vodou.
- Zkontrolujte správné zapojení spojky přívodního vedení ke kombinaci spínače a vidlice.
- Míchačka se smí zapínat a vypínat pouze přepínačem kombinace spínače a vidlice, který se nachází pod krytem motoru.

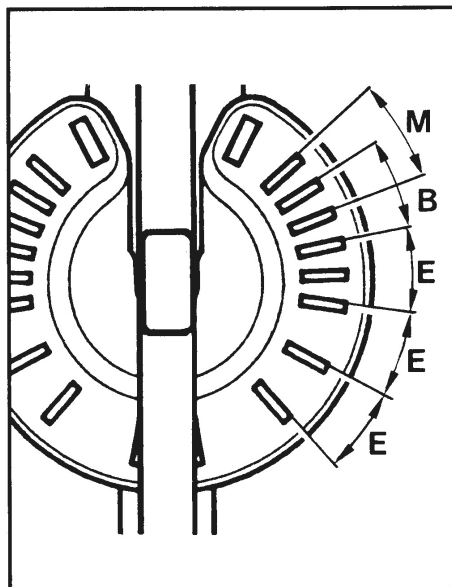
OBSLUHA

- Buben míchačky nastavte ruční pákou do správné polohy pro míchání.

Sklopení = povolit páku

Naklopení zpět = zajistit páku

- Se strmějším náklonem bubnu „M“ se míchá malta.
- S plošším náklonem bubnu „B“ se míchá zavlhnutá betonová směs až plastický beton.
- V poloze „E“ je možné buben míchačky při vyprazdňování zajistit.
- Míchačku je možné plnit nebo vyprazdňovat pouze s otáčejícím se bubnem.
- Do bubnu míchačky nejprve nalijte část vody, polovinu písku nebo šterku a pak doplňte plnivo (např. cement). Pak přilijte zbývající vodu a přisypte druhou polovinu písku nebo šterku. Před vyprázdněním nechte asi 1 minutu míchat.
- Na správné směsné poměry se zeptejte odborníka.
- S Lescha Euro-Mix můžete vyrábět betony typu B I až do třídy pevnosti B 25 a rovněž zednickou, štukovou a potěrovou maltu.



ČIŠTĚNÍ A ÚDRŽBA

- **Dodržujte bezpečnostní pokyny.**
- Před každým přerušením práce buben míchačky zvnějšku i zevnitř důkladně vyčistěte.
- Na kryt motoru a kombinaci spínače a zástrčky nikdy nestříkejte vodu.
- Vnitřek bubnu nejlépe vyčistíte tak, že necháte míchat několik lopat šterku s vodou.
- Vrstvy betonu a malty na stranách bubnu seškrábejte a omyjte, než ztvrdnou.
- Před čištěním přímým ručním nástrojem (například kartáčem) míchačku vypněte a vytáhněte vidlici ze zásuvky.
- Míchačka je bezúdržbová. Pečlivé zacházení prodlužuje její životnost.

OPRAVY

- **Dodržujte bezpečnostní pokyny.**
- Opravy zahrnující kryt motoru smí provádět pouze odborní pracovníci, kteří zajistí, že po opravě zůstane nedotčená ochranná izolace.
- Výměnné díly je možné nahrazovat pouze originálními díly Lescha. Tyto díly nesmí být nijak upravovány.

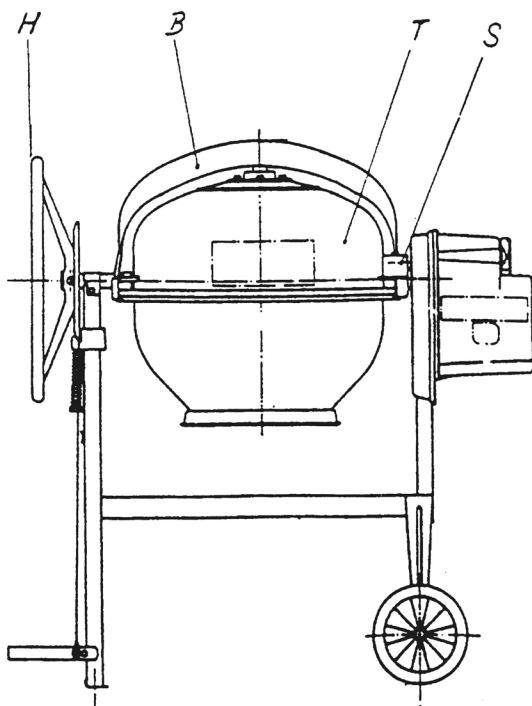
ZÁRUKA

Záruka platí 2 roky a vztahuje se pouze na vady materiálu a výrobní vady. Záruka se nevztahuje na škody způsobené nesprávnou obsluhou a nedodržením návodu k obsluze. Jako záruční list platí faktura s vyznačeným datem vystavení. Dále je třeba uvést výrobní číslo vyražené na typovém štítku. Změny v důsledku technického pokroku vyhrazeny.

NASTAVENÍ VŮLE MEZI PASTORKEM A OZUBENÝM VĚNCEM

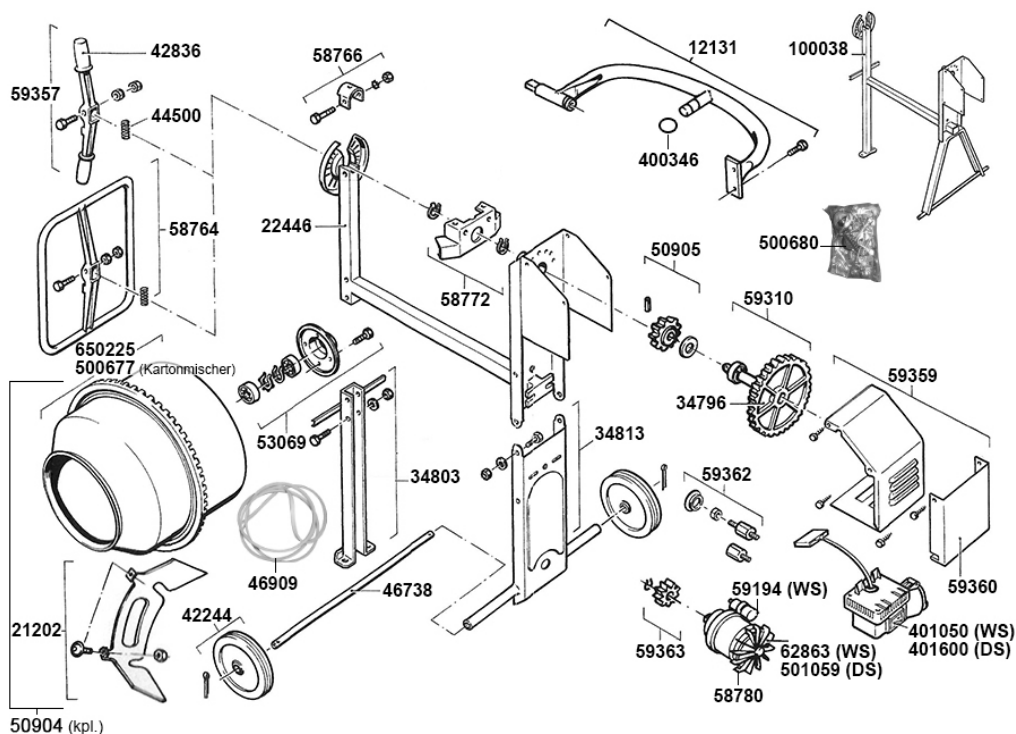
Povolte oba vodorovné šrouby / obě matice („S“), které drží kryt ozubeného věnce. Nyní zavěste buben („T“), jak je znázorněno na nákresu, pod závěs („B“) a sklouznutím zvětšete vůli ozubeného převodu, pokud ovšem buben („T“) ručním kolem („H“) otočíte tak, že se bude nacházet nad závěsem („B“), vůli ozubeného převodu zkrátíte. Nebude-li se buben kvůli tření pohybovat, může pomoci lehké poklepání gumovou paličkou na buben nebo závěs.

Optimální vůle ozubeného převodu činí 0,5–1,5 mm v radiálním směru. Tu zkontrolujete tak, že je možné na **vypnuté a od sítě odpojené míchačce** rukou pohybovat bubnem sem a tam.



Náhradní díly

Objednávky náhradních dílů adresujte smluvnímu prodejci s udáním typu a typového čísla míchačky betonu (viz typový štítek na krytu motoru), jakož i požadovaného počtu, označení výrob- ku a čísla sortimentní položky přísluš- ných dílů.



ES-PROHLÁŠENÍ O SHODĚ

Podle směrnice ES: 2006/42/ES

De a tímto prohlašujeme

Altrad Lescha Atika GmbH

Josef-Drexler-Str. 8

89331 Burgau /Germany

na vlastní zodpovědnost, že výrobek

Míchačky na beton

Euro-Mix 125

odpovídá ustanovením EU-směrnicím, rovněž ustanovením následných směrnic
2014/30/EU; 2011/65/EU; 2000/14/EG

Následující normy byly použity:

EN 12151:2007 ; EN 60204-1:2006+A1

EN 55014-1:2006+A1:2009+A2:2011

EN 55014-2:1997+A1:2001+A2:2008

EN 61000-3-2:2014; EN 61000-3-3:2013

Hodnoty shody se řídí podle:

2000/14/ES - Příloha V

Hladina akustického výkonu

L_{WA} naměřená / zaručená

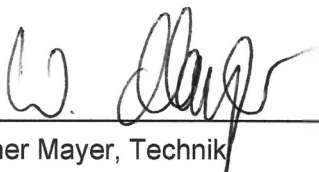
92,5 / 94,5 dB (A)

Zplnomocněná osoba pro tvorbu technických podkladů:

Altrad Lescha Atika GmbH • Technisches Büro

Josef-Drexler-Str.8 • 89331 Burgau/Germany

Burgau, 13.11.2020



Werner Mayer, Technik

59343 – 00 11/20



LESCHA ATIKA
BETONMISCHER
TRANSPORTGERÄTE
GARTENGERÄTE
HOLZBEARBEITUNG

Altrad Lescha Atika GmbH
Josef-Drexler-Str. 8, 89331 Burgau, Germany
Telefon: +49 (0) 82 22 / 41 30 - 0 - Telefax: +49 (0) 82 22 / 41 30 - 24 - E-mail: info@lescha-atika.de
Internet: www.lescha-atika.de