

TYPES / MODELS

# VOLTO

Input 220-240v/50-60Hz

Output 3x 42V/200Hz

- (E) Manual del Operador
- (GB) Operators Manual
- (F) Manuel De L'Opérateur
- (S) Bruksanvisning
- (PL) Instrukcja Obsługi
- (RUS) Руководство для оператора
- (LT) Naudojimo Instrukcija
- (RO) Manual de Utilizare
- (NO) Betjene Håndbok
- (CZ) Na'vod K Obzluze
- (D) Bedienungshandbuch
- (BG) Оператор Ръчен



VOLTO13/01



\* MEDIO AMBIENTE \* ENVIRONMENT \* ENVIRONNEMENT \* MILJÖ \*  
 ŚRODOWISKO \* ОКРУЖАЮЩЕЙ СРЕДЫ \* APLINKA \* MEDIU \* MILJØ \* ZIVOTNI  
 PROSTREDI \* UMWELTSCHUTZ \* ОКОЛНАТА СРЕДА \*



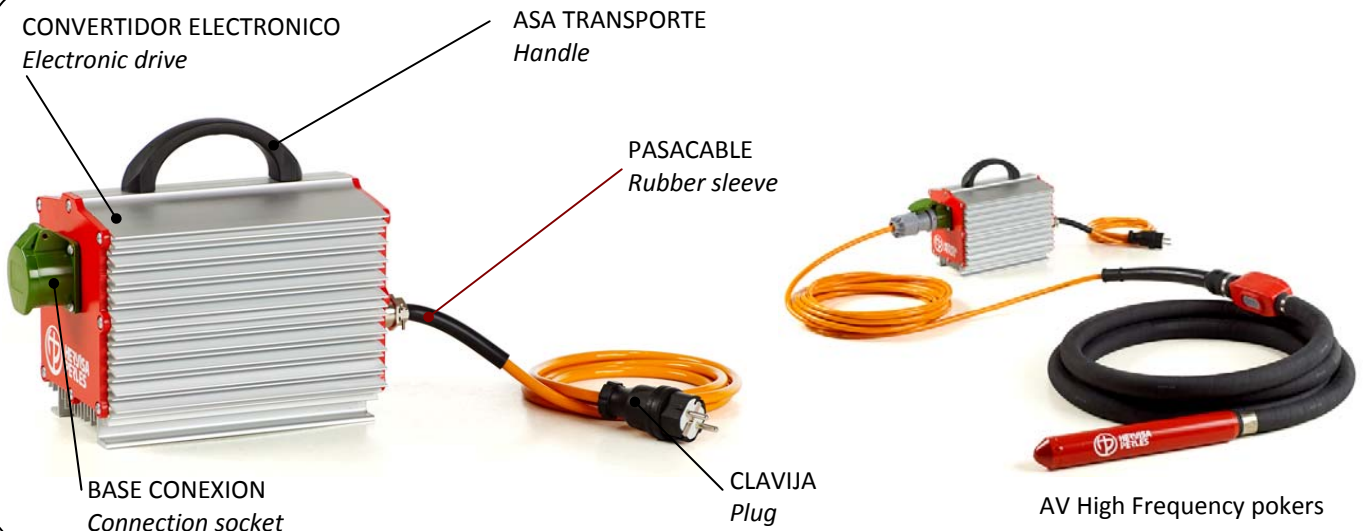
\* SEGURIDAD GENERAL \* GENERAL SAFETY \* GENERALE DE SECURITE \*  
 \* ALLMÄN SÄKERHET \* BEZPIECZEŃSTWA \* ОБЩАЯ БЕЗОПАСНОСТЬ  
 \* BENDROSIOS SAUGOS \* SIGURANTA \* GENERELL SIKKERHET \* OBECNE  
 BEZPECNOSTNI POKYNY \* ALLGEMEINE SICHERHEIT \* ОБЩИ БЕЗОПАСНОСТ \*



\* AREA DE TRABAJO \* WORK AREA \* ZONE DE TRAVAIL \*  
 ARBETSOMRADE \* OBSZAR ROBOCZY \* РАБОЧЕЕ МЕСТО \* DARBO  
 VIETA \* ZONA DE LUCRU \* ARBEIDSOMRADE \* PRACOVISTE \*  
 ARBEITSUMFELD \* РАБОТНОТО МЯСТО \*



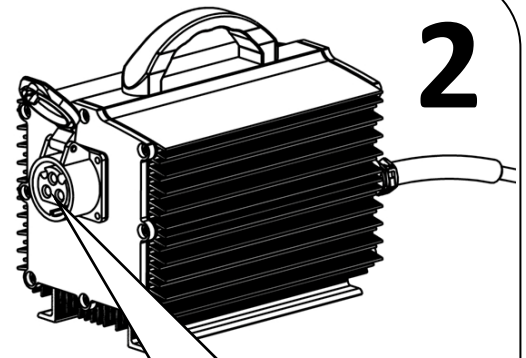
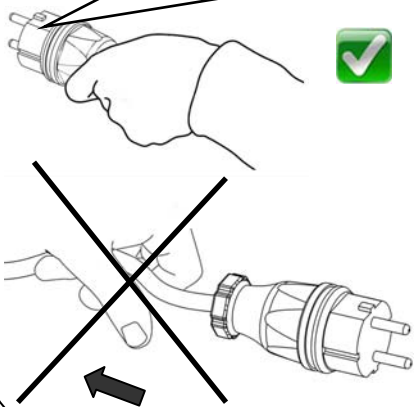
**\* QUICK VIEW \***





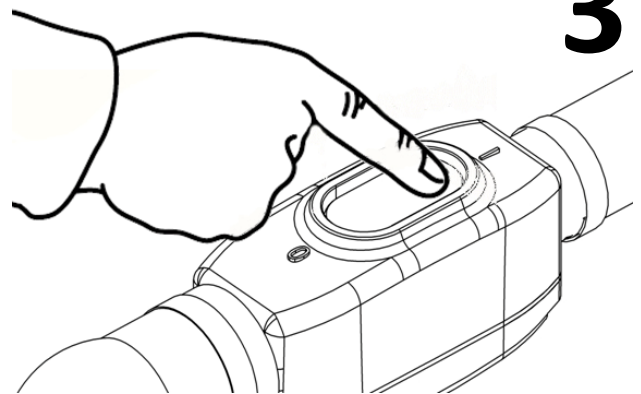
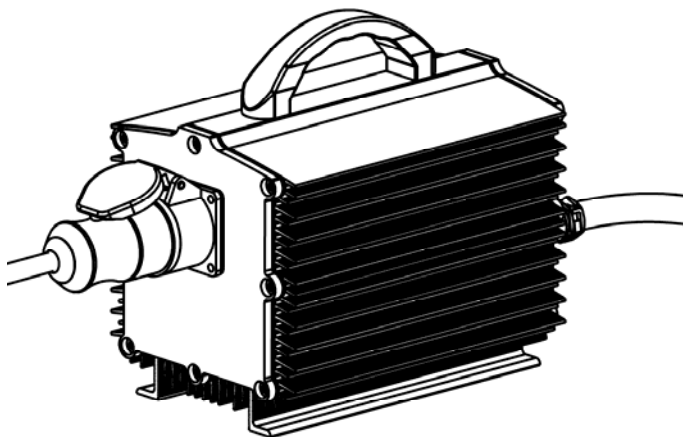
**Input**  
1ph. 220-240V/50-60Hz

**1**

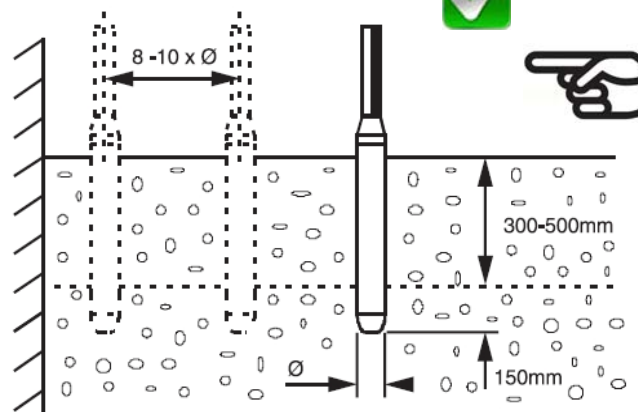
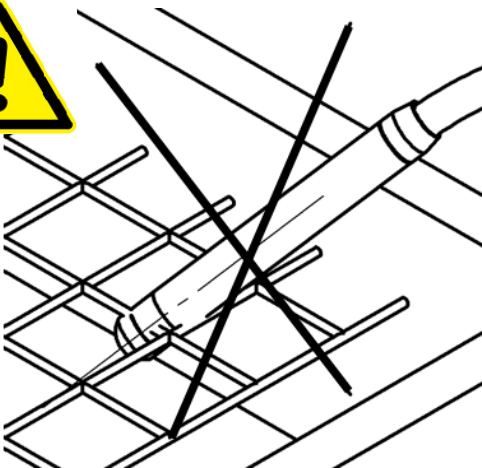


**2**

**Output**  
3ph. 42V 200Hz



**3**



\* SEGURIDAD ELECTRICA \* ELECTRICAL SAFETY \* SECURITE ELECTRIQUE \*  
 ELEKTRISK SAKERHET \* BEZPIECZENSTWO ELEKTRYCZNE \*  
 ЭЛЕКТРИЧЕСКАЯ БЕЗОПАСНОСТЬ \* DARBO SU ELEKTRINIAIS \*  
 SIGURANTA ELECTRIC \* ELEKTRISK SIKKERHET \* ELEKTRICKYM NARADIM  
 \* ELEKTRISCHE SICHERHEIT \* ЕЛЕКТРИЧЕСКА БЕЗОПАСНОСТ \*



**CAUTION!!** - The Manufacturer declines all responsibility for any injury or damage suffered by the user, if the machine is not connected to a power supply that meets all electrical safety regulations.

- \*Precaución: Red con toma tierra
- \*Warning: Grounding electrical network
- \*Attention: Réseau électrique à la terre
- \*Varning: Elnätet elektrisk jordning
- \*Uwaga: Sieć elektryczna uziemienia
- \*Внимание: сети электрического заземления
- \*Atsargiai: Maitinimo elektros įžeminimo
- \*Atenție: Rețea de împământare electrică
- \*Advarsel: Stikkontakt grunnstøting
- \*Upozornění: Napájecí elektrické uzemnění
- \*Achtung: Netz elektrischen Erdung
- \*Внимание: електрическата мрежа електрически заземяване



## CONNECTION & PROTECTION



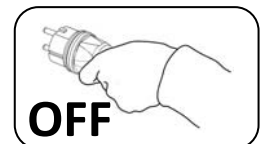
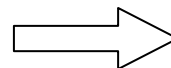
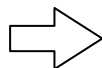
OVERHEATING



CURRENT LEAKAGE



POKER DAMAGE / FAILURE



OFF



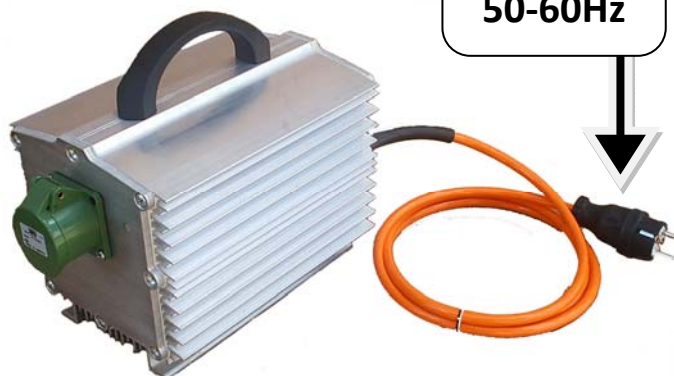
3'



ON



Main Supply  
 Power unit  
 (Generator)  
 220-240v  
 50-60Hz



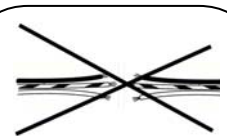
\* SERVICIO Y MANTENIMIENTO \* SERVICE AND MAINTENANCE \* ENTRETIEN ET REVISION \* SERVICE & UNDERHALL \* SERWIS I KONSERWACJA \* СЕРВИС И ОБСЛУЖИВАНИЕ \* TECHNINE PRIEZIURA \* SERVICE SI INTRETINERE \* SERVICE OG VEDLIKEHOLD \* SERVIS A UDRZBA \* SERVICE AND WARTUNG \* ОБСЛУЖВАНЕ И ПОДДЪРЖАНЕ \*



**3phx42V  
200Hz**



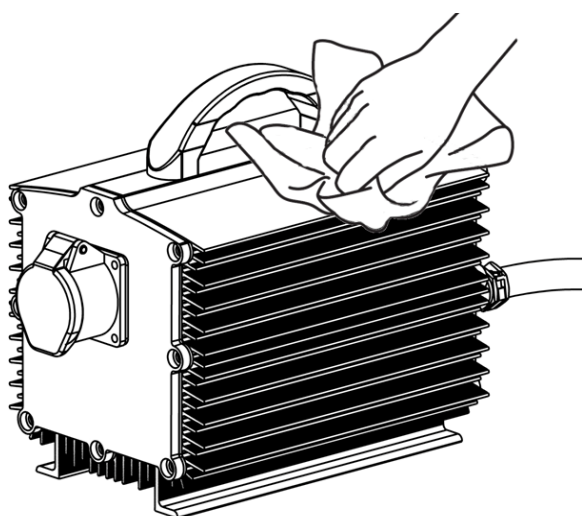
CHECK



**220-240V  
50-60Hz**



CHECK



DESPUES DE USAR  
AFTER USE  
APRÈS UTILISATION  
EFTER ANVÄNDNING  
PO UŽYCIU  
ПОСЛЕ ИСПОЛЬЗОВАНИЯ  
PO NAUDOJIMO  
DUPA UTILIZARE  
ETTER BRUK  
PO POUŽITÍ  
NACH GEBRAUCH  
След употреба



LED LIGHTING DIAGNOSTIC INFORMATION

	FIXED BLUE (READY/STANDBY)
	FLASHING BLUE (WORKING)
	FIXED RED (SHORT CIRCUIT)
	FLASHING RED (TENSION)
	FIXED RED + BLUE (OVERHEATING)