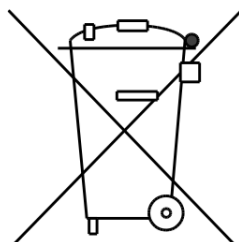


CDT 30S MKII / 40S MKII

Návod k obsluze a servisní příručka

Rev. 1.6

Dantherm[®]
CONTROL YOUR CLIMATE



Společnost Dantherm nepřijímá žádnou odpovědnost za případné chyby a změny

Úvod

Všeobecně

Typy odvlhčovačů	Tento návod se vztahuje na následující typ mobilních odvlhčovačů Dantherm: CDT 90 MKII obj. č. 351194
Výstraha	Přečtěte tento návod k obsluze a servisní příručku, při obsluze a údržbě dodržujte správné postupy. Před použitím odvlhčovače si celou tuto příručku přečtěte. Znalost správných provozních postupů pro zařízení a jeho bezpečnostních prvků je velmi důležitá, jinak může dojít k poškození odvlhčovače nebo úrazu.
Cílová skupina	Tento návod je určen pro uživatele a techniky provádějící preventivní údržbu nebo opravy.
Autorská práva	Kopírování celé příručky nebo jejích částí je bez písemného souhlasu společnosti Dantherm zakázáno.
Výhrada	Dantherm si vyhrazuje právo provádět změny a vylepšení výrobku, provádění změn v servisní příručce, a to kdykoli, bez předchozího oznámení nebo závazku.
Obsah	Tento návod se skládá z následujících kapitol: Úvod 1 Všeobecně 1 Příprava a návod k obsluze 2 Popis odvlhčovače a princip funkce 2 Příprava a pokyny k přepravě 4 Návod k obsluze 6 Příslušenství 10 Servisní příručka 11 Všeobecně 11 Preventivní údržba 12 Diagnostika závad 14 Technické parametry 15 Rozměry 16 Likvidace 17 Schéma zapojení 18 Náhradní díly 19 Rejstřík 21

Příprava a návod k obsluze

Popis odvlhčovače a jeho funkcí

Všeobecně

V této kapitole je uveden popis odvlhčovačů CDT 30S MKII / 40S MKII a jejich funkcí.

Princip funkce

Vzduch prochází odvlhčovačem:

Jak se při průchodu odvlhčovačem mění vlastnosti vzduchu:

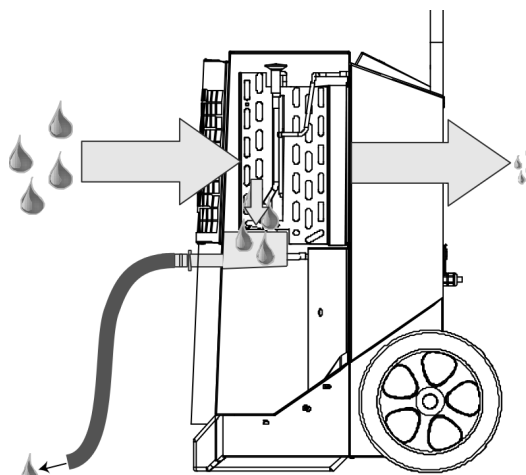
Ventilátor nasává vlhký vzduch zvenku a žene ho přes filtr uvnitř odvlhčovače.



Vzduch se ochlazuje, tím se obsažená vlhkost sráží do kapek, které se shromažďují v nádobě.



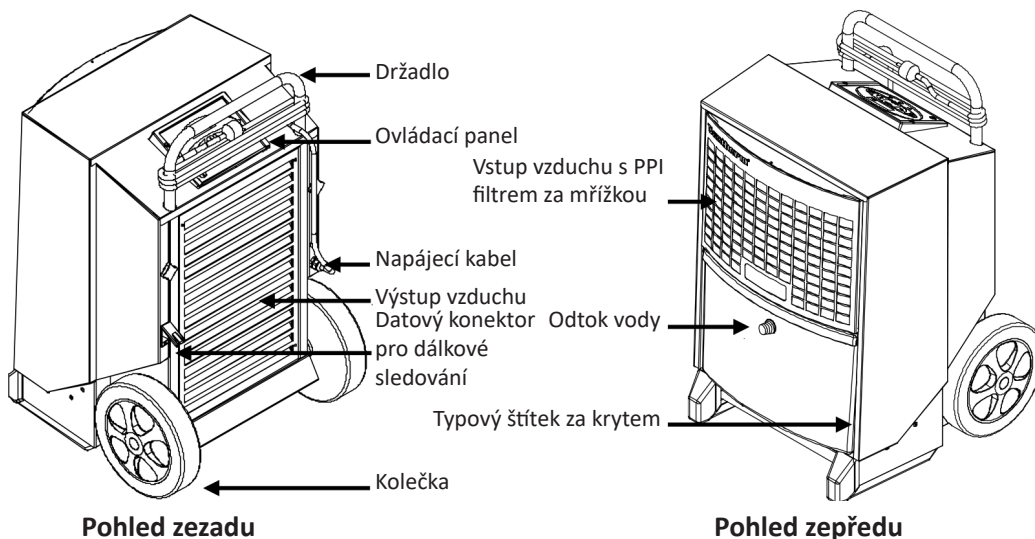
Dále se vzduch pomocí topného tělesa zabudovaného v odvlhčovači ohřívá (teplota vzroste o asi 5 °C).



Jelikož vzduch přes odvlhčovač cirkuluje, obsah vlhkosti se postupně snižuje, což vede k rychlému a pozvolnému vysoušení. Odvlhčovač může být v trvalém provozu nebo být řízen vestavěným čidlem vlhkosti.

Obrázek

Obrázek odvlhčovače



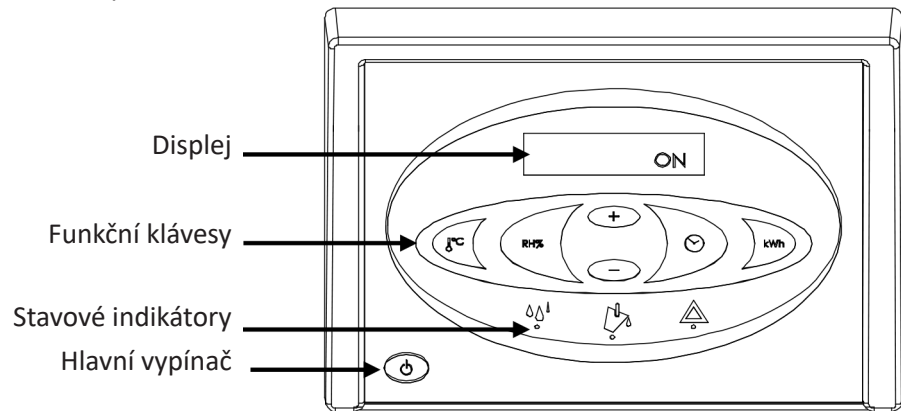
Odtok vody

Zkondenzovaná voda se shromažďuje integrovaném zásobníku, pak odtéká 1/2" adaptérem na hadici do odtoku. Adaptér hadice by měl být namontován ihned po rozbalení.

Pokračování na další stránce

Popis odvlhčovače a jeho funkcí (pokračování)

Ovládací panel Obrázek ovládacího panelu:



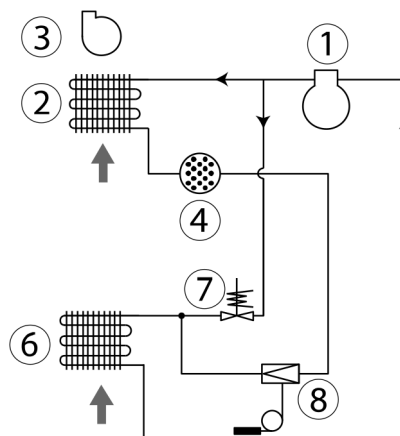
Funkce

Hlavní funkce:

- Manuální nebo automatický provoz (s vestavěným čidlem vlhkosti)
- Konektor pro externí čidlo vlhkosti
- Zobrazování teploty, relativní vlhkosti vzduchu, prov. hodin nebo spotřeby (kWh)
- Počítadlo hodin a spotřeby (kWh) bez připojení k napájení 230 V
- Nastavitelné počítadlo servisních intervalů

Obsluha je popsána v návodu k obsluze, součástí této publikaci.

Schéma chladicího okruhu



Poz.	Popis	Poz.	Popis
1	Kompresor	6	Výparník
2	Kondenzátor	7	Elektromagnetický ventil
3	Ventilátor	8	Termostatický expanzní ventil
4	Suchý filtr		

Příprava a pokyny k přepravě

Všeobecně

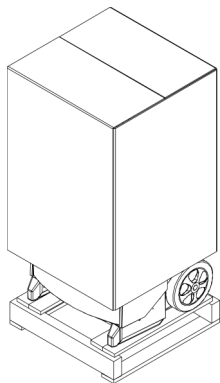
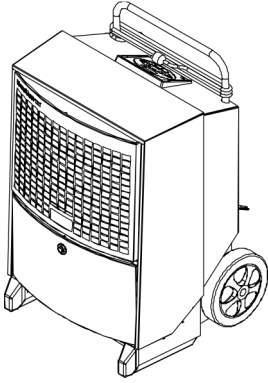
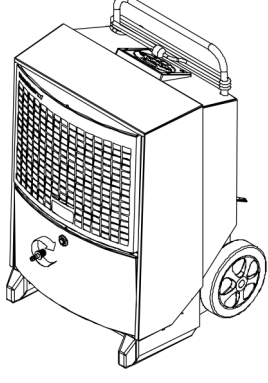
V této kapitole jsou uvedeny pokyny k vybalení přípravě, přepravě a skladování.

Výstraha

Pokud byl odvlhčovač k přepravě položen, musí být před uvedením do provozu alespoň na hodinu postaven do svislé polohy.

Vybalení

Při vybalování postupujte následovně:

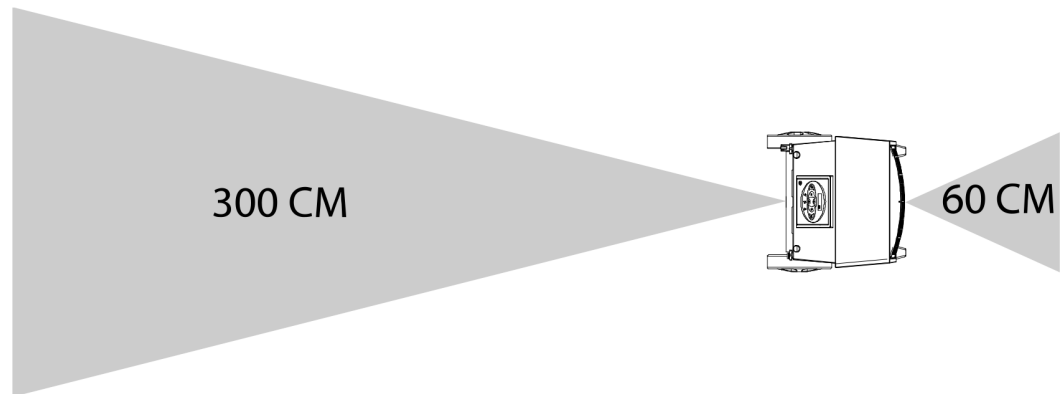
Krok	Úkon	Obrázek
1	Stáhněte krabici z odvlhčovače	
2	Sundejte odvlhčovač z palety. Pak může být odvlhčovač ustaven do pracovní polohy podle obrázku dále	
3	Připojte dodaný adaptér na hadici	
4	Sundejte ochrannou fólii z ovládacího panelu	

Pokračování na další stránce

Příprava a pokyny k přepravě *(pokračování)*

Umístění

Umístěte odvlhčovač na místo, kde bude dostatek prostoru pro cirkulaci vzduchu. Minimální vzdálenost od překážky na straně nasávání vzduchu je 60 cm, na straně výfuku 300 cm.



Optimální funkce

Ověřte, zda je vysoušená místnost uzavřena a vysoušeč není umístěn u zdroje tepla, například radiátoru.

Elektrické připojení

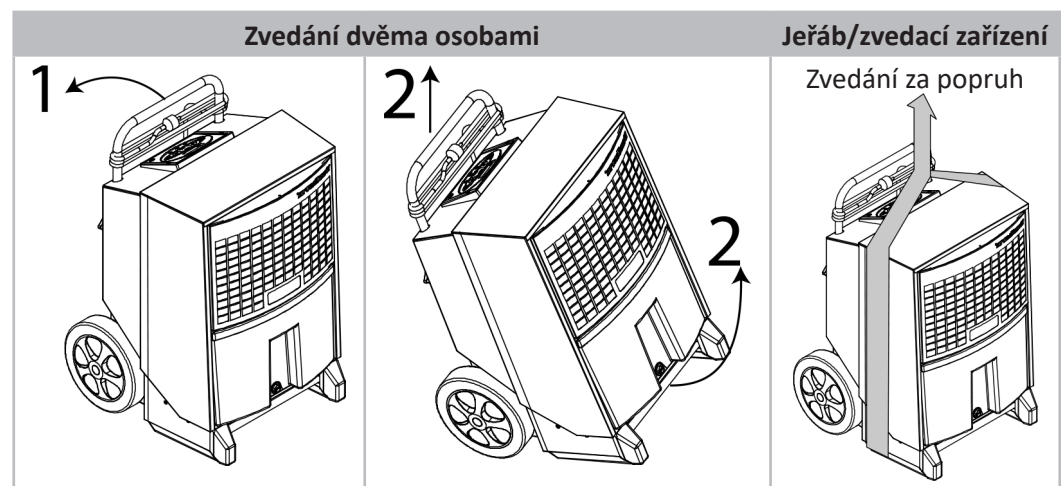
Vysoušeč je z výroby vybaven napájecím kabelem délky 3,5 m, připojovat se smí k zásuvce 230 V, 50 Hz jištěné pojistkou 10–16 A.

Schody

Kolečka jsou umístěna tak, aby bylo možné táhnout odvlhčovač do schodů bez nebezpečí poškození krytu vysoušeče nebo schodů.

Přeprava nebo přemísťování odvlhčovače

Odvlhčovač může být přemísťován dvěma osobami nebo vhodným zvedacím zařízením. Viz pokyny níže. Buďte opatrní a dodržujte místně platné bezpečnostní předpisy o zvedání břemen!



Pokračování na další stránce

Návod k obsluze



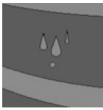
Úvod

Všechny funkce odvlhčovače se ovládají ze zabudovaného ovládacího panelu.

Návod k obsluze se skládá z následujících kapitol:

Zapínání/vypínání a provozní stavy	6
Zobrazované texty	8
Texty zobrazované na displeji při odpojení od napájení	8
Výměna baterie paměti	9
Chybová hlášení	9

Zapínání/vypínání a provozní stavy V tabulce níže jsou zobrazeny provozní stavy a k nim náležející texty.




Tlačítko	Displej
	ON – trvalý provoz
	INT HYG ON – provoz je řízen vestavěným čidlem vlhkosti
	INT HYG STOP – je dosažena nastavená hodnota vestavěného čidla vlhkosti
	EXT HYG ON – provoz je řízen externím čidlem vlhkosti
	Vypnuto
	Zelený LED indikátor znázorňuje probíhající odvlhčování
	

Pokračování na další stránce

Návod k obsluze (pokračování)

Provoz s vestavěným čidlem vlhkosti

V tabulce níže jsou zobrazeny možnosti pro provoz s vestavěným čidlem vlhkosti a k nim náležející texty.

Úkon	Tlačítko	Odezva
Stisknout a držet		HYG SET RHxxx% – bude 5 sekund blikat. Pak se odvlhčovač přepne na provoz řízený vestavěným čidlem vlhkosti s nastavenou cílovou hodnotou (po jejím dosažení se na displeji zobrazí INT HYG STOP).
		Ve výše zmíněném intervalu 5 sekund můžete krátkými stisky tlačítek +/- nastavit hodnotu relativní vlhkosti RH%. Nová hodnota bude uložena 5 sekund po posledním stisku tlačítka.
Stisknout		HYG OFF – bude 5 sekund blikat. Pak se odvlhčovač přepne na trvalý provoz.




Provoz s externím čidlem vlhkosti

Pokud je připojeno externí čidlo vlhkosti, odvlhčovač se automaticky přepne na provoz s ním.

Nastavování cílové hodnoty vlhkosti se musí provádět výhradně na externím čidlu (po jejím dosažení se na displeji zobrazí **EXT HYG STOP**)

Počítadlo provozních hodin





Vestavěné počítadlo zaznamenává celkový počet provozních hodin (není možné ho vynulovat) a počet hodin zbývajících do příštího servisu, tuto hodnotu je možné nastavovat. Počítadlo hodin do servisu je při dodání deaktivováno.

Úkon	Tlačítko	Odezva
Stisknout a držet		SERVICE xxxxh – zobrazuje počet hodin do příští návštěvy autorizovaného servisu. Tato hodnota je uložena po 5 sekundách blikání a je aktivní, pokud není aktivována znovu. Pokud nastavený počet hodin dojde k nule, na displeji se zobrazí SERVICE .
		Ve výše zmíněném intervalu 5 sekund můžete krátkými stisky tlačítek +/- nastavit nový počet hodin do servisu. Nová hodnota bude uložena 5 sekund po posledním stisku tlačítka.
Stisknout		Spínač za nádobou na vodu SET SERVICE OFF – deaktivuje funkci odpočtu do servisu.





Pokračování na další stránce

Návod k obsluze (pokračování)

Zobrazované texty V tabulce níže jsou vysvětleny významy zobrazovaných textů.

Tlačítko	Odezva
	XX°C – zobrazí aktuální teplotu v místnosti
	Actual RH% – zobrazí aktuální naměřenou relativní vlhkost vzduchu
	XX kWh – zobrazí celkovou spotřebu energie. Nemůže být vynulováno
	xxxxh – zobrazí celkový počet provozních hodin odvlhčovače. Nemůže být vynulováno

Texty zobrazované na displeji při odpojení od napájení Odvlhčovač má vestavěnou baterii, takže je možné texty zobrazovat, i když není připojen k napájení. Na odvlhčovači nepřipojeném k napájení je možné zobrazovat následující texty:

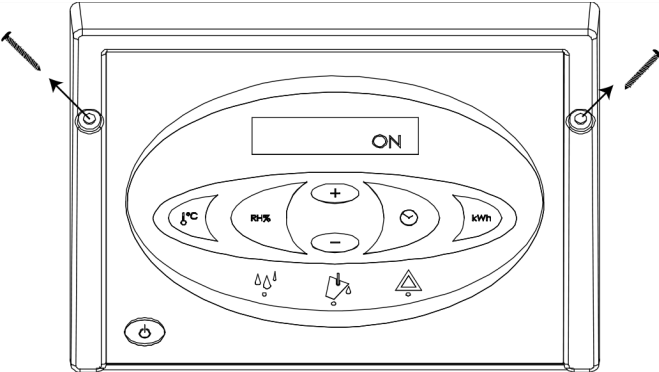
Tlačítko	Odezva
 stisknout a držet  jednou stisknout	Zobrazí celkovou spotřebu energie v kWh
 stisknout a držet  jednou stisknout	Zobrazí celkový počet provozních hodin odvlhčovače

Pokračování na další stránce

Návod k obsluze (pokračování)






Výměna baterie udržující paměť

Pokud při odpojení od napájení není možné zobrazit hodnotu počítadla provozních hodin, pravděpodobně je vybitá baterie. Postup výměny:

Úkon	
Výstraha: Před výměnou baterie vždy odpojte odvlhčovač od napájení.	
1	<p>Povolte šroubky po stranách ovládacího panelu a za horní hranu panel opatrně zvedněte nahoru</p> 
2	<p>Přeřízněte stahovací pásek přidržující baterii. Vyměňte baterii a zajistěte ji novým páskem šířky max. 2,5 mm. Používejte výhradně alkalické baterie AAA. Vyobrazení desky s plošnými spoji s baterií je ve schématu na str. 18.</p>

Chybová hlášení

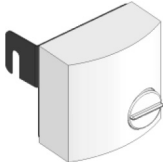



Přehled možných chyb, které brání běžnému provozu

Chybové hlášení	Obrázek	Příčina	Řešení
Prostřední indikátor u symbolu vyprázdnění žlutě svítí, na displeji je zobrazeno FULL		Nádoba na vodu je plná nebo závada vodního čerpadla (příslušenství)	Postup vyprázdňování nádoby nebo kontrola výstupu čerpadla viz dále
Pravý indikátor červeně svítí, na displeji je zobrazeno HIGH TEMP		Tlak nebo teplota vysokotlakého prvku příliš vysoké	Zkontrolovat filtr a vzduchové cesty odvlhčovače na nečistoty
Pravý indikátor červeně svítí, na displeji je zobrazeno AMBIENT TEMP		Teplota místnosti je mimo běžný rozsah	Používejte odvlhčovač ve stanoveném teplotním rozsahu 3–32 °C
Pravý indikátor červeně svítí, na displeji je zobrazeno SENSOR FAIL . Jeden z vnitřních snímačů je vadný. Tlačítka +/- můžete přepínat mezi třemi možnými chybami		SENSOR FAIL (SELHÁNÍ SNÍMAČE)	
		1) EVAP FAIL Teploměr odpařovače vadný	Vyžaduje zásah autorizovaného technika
		2) COND FAIL Teploměr kondenzátoru vadný	Vyžaduje zásah autorizovaného technika
Pravý indikátor červeně svítí, na displeji je zobrazeno LP STOP		Netěsnost v chladicím okruhu	Vyžaduje zásah autorizovaného technika

Příslušenství

Úvod Podrobnější informace o příslušenství získáte od svého dodavatele Dantherm

Seznam V následující tabulce je uveden kompletní seznam příslušenství odvlhčovačů řady CDT s vyobrazením, popisem a objednacím číslem:

Příslušenství	Obrázek	Popis	Typ CDT	Obj. č.
Čidlo vlhkosti		S připojeným čidlem vlhkosti může odvlhčovač pracovat automaticky podle aktuální vlhkosti vzduchu	Všechny	396242
		Čidla jsou ve dvou provedeních: Čidlo s napájecím kabelem 0,4 m, konektorem a držákem Čidlo s napájecím kabelem 3,0 m a konektorem		
Kohout se závitem na hadici		Kulový kohout, mosazný závit na hadici a šneková spona	Všechny	396243
Dánská zástrčka se zemnicím kolíkem		Adaptér pro kontinentální zásuvky s uzemněním	Všechny	396249

Servisní příručka

Všeobecně

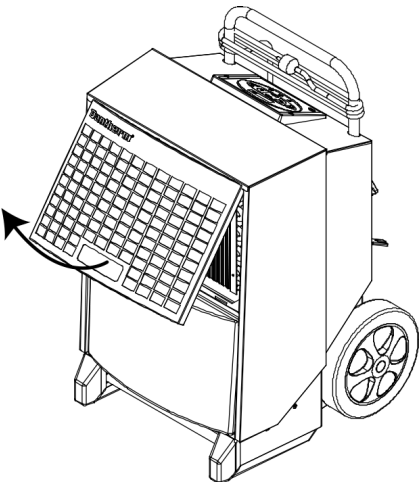
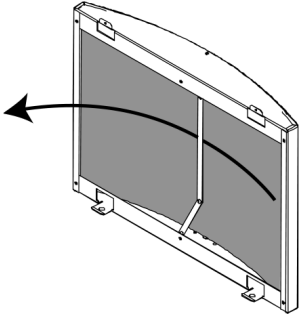
Poznámka	Náhradní díly na straně 19
Výstraha	Před prováděním údržby nebo oprav odvlhčovač vždy odpojte od napájení!
Obsah	Servisní příručka se skládá z následujících kapitol:
	Všeobecně 11
	Preventivní údržba 12
	Diagnostika závad 14
	Technické parametry 15
	Rozměry..... 16
	Likvidace..... 17
	Schéma zapojení..... 18
	Náhradní díly 19

Preventivní údržba

Úvod Preventivní údržba je základním předpokladem bezproblémového provozu. Doporučené úkony měsíční a roční údržby jsou uvedeny dále.

Důležité Před prováděním preventivní údržby odvlhčovač vždy odpojte od napájení!

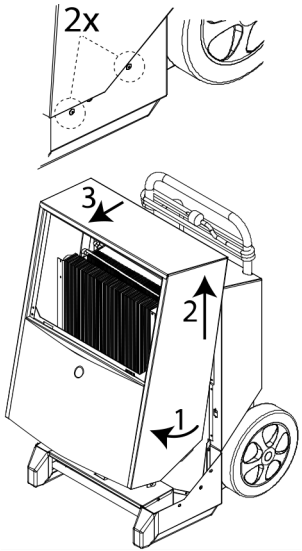
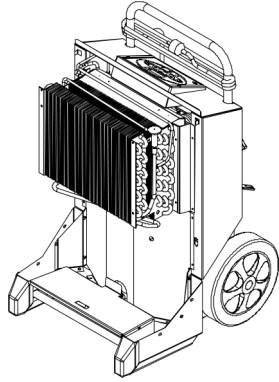
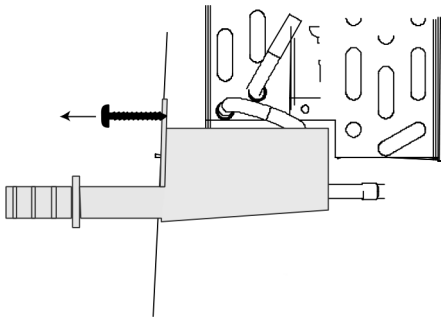
Měsíční údržba Úkony měsíční údržby:

Krok	Úkon	Obrázek
1	Otevřete a zvedněte přední mřížku	
2	Vyndejte filtr a vyperte v teplé mýdlové vodě. Pokud je znečištěný jen mírně, postačí vysátí vysavačem. Pokud je filtr silně znečištěný, vyměňte ho. Viz kapitola Náhradní díly.	
3	Vyčistěte nádobu na zkondenzovanou vodu	

Pokračování na další stránce

Preventivní údržba (pokračování)

Měsíční údržba pokrač.

Krok	Úkon	Obrázek
4	<p>Vyšroubujte dva šrouby na každé straně</p> <ol style="list-style-type: none"> 1 Vyklopte kryt asi o 5° 2 Zvedněte ho nahoru o 1 až 2 cm, až se uvolní z horní části skříně 3 Opatrně kryt stáhněte z adaptéru pro připojení hadice 	
5	<p>Povrch výparníku očistěte měkkým kartáčem, vysavačem nebo stlačeným vzduchem</p>	
6	<p>Z přední strany zásobníku na zkondenzovanou vodu vyšroubujte dva šrouby TX20. Zásobník vyndejte a vyčistěte. Poznámka: Při zpětné montáži zásobníku dejte pozor, aby jeho zadní okraj spočíval na plošce v odvlhčovači</p>	
7	<p>Kryt nejprve nasadte na adaptér pro připojení hadice, pak nasadte hranu na horní část skříně</p>	

Po provedení měsíční údržby **NENULUJTE** počítadlo hodin do servisu

Roční údržba nebo podle počítadla hodin do servisu

Pokud počítadlo hodin do servisu dojde k nule nebo minimálně jednou ročně předejte odvlhčovač do autorizovaného servisního střediska.

Odvlhčovač tam projde důkladnou údržbou a prohlídkou, kontrolou těsnosti chladicího okruhu a elektrické bezpečnosti.

Dantherm jako službu také nabízí pevnou servisní smlouvu, která zahrnuje program údržby o 18 bodech. Více informací Vám poskytne nejbližší zastoupení Dantherm.

Diagnostika a odstraňování závad

Diagnostika a odstraňování závad

Při identifikaci a odstraňování závad nebo chyb postupujte podle následující tabulky:

Problém	Možná příčina	Řešení
<ul style="list-style-type: none"> • Odvlhčovač nejde spustit • Displej se nerozsvítí 	Zástrčka není v zásuvce	Zkontrolujte, zda je odvlhčovač připojen k napájení. Zkontrolujte, zda je zásuvka pod napětím připojením jiného spotřebiče
<ul style="list-style-type: none"> • Odvlhčovač nejde spustit • Zelený indikátor se nerozsvítí • Na displeji je HYG STOP 	Čidlo vlhkosti naměřilo nižší vlhkost vzduchu než je nastavená hodnota, odvlhčovač se přepnul do úsporného režimu	Snižte nastavenou hodnotu vlhkosti nebo přepněte do manuálního režimu. Viz kapitola Provoz s vestavěným čidlem vlhkosti na str. 7
<ul style="list-style-type: none"> • Svítí červený indikátor 	Odvlhčovač zastavila chyba	Viz tabulka Chybových hlášení na str. 9
<ul style="list-style-type: none"> • Odvlhčovač v provozu • Zelený indikátor svítí • Na displeji bliká SERVICE 	Odpočet servisního intervalu došel k nule	Proveďte úkony popsané v kapitole o údržbě po vypršení servisního intervalu
<ul style="list-style-type: none"> • Odvlhčovač v provozu • Při aktivaci RH% se na displeji zobrazí SENSOR FAIL 	Vadné čidlo vlhkosti	Vyměňte čidlo vlhkosti
<ul style="list-style-type: none"> • V odpojeném stavu se nezobrazuje počet provozních hodin a spotřeba v kWh 	Vybitá baterie	Vyměňte baterii, postup viz str. 9

Poznámka

- Pokud odvlhčovač nepracuje správně, ihned ho vypněte!
- Před začátkem diagnostiky závad počkejte jednu minutu, protože elektronika mohla zařízení odpojit z bezpečnostních důvodů

Další tip

Pokud se odvlhčovač nepodaří znovu spustit, obraťte se na prodejce společnosti Dantherm. To platí i v případě, že odvlhčovač běží, ale žádná voda nekondenzuje. Mohlo dojít k poruše chladicího okruhu, což bude vyžadovat zásah servisního technika

Technické parametry

Všeobecné údaje V tabulce níže jsou uvedeny všeobecné technické parametry:

Parametr	Jednotka	CDT 90
Rozsah vlhkosti	% RH	40–100
Hystereze vlhkosti	% RH	4
Rozsah teplot	°C	3–32
Napájení	V/Hz	230/50
Proudový odběr, max.	A	7,2
Příkon s top. tělesem, max.	kW	1,64
Průtok vzduchu	m ³ /h	1000
Chladivo	-	R407c
Náplň chladiva	kg	1,6
GWP (Potenciál globálního oteplování)	-	1653
Hlučnost ve vzdál. 1 m	dB	62
Hmotnost	kg	62
Třída ochrany	IP	x4
Filtr	PPI	15/G1
Přesnost měření kWh	%	±5%

Prohlášení o shodě ES



Prohlášení o shodě ES Dantherm, Marienlystvej 65, DK-7800 Skive prohlašuje na svou plnou zodpovědnost, že následující produkt:

Odvlhčovač vzduchu, typ CDT 90 MKII, produktové číslo 351194:

na který se toto prohlášení vztahuje, splňuje požadavky následujících směrnic:

- 2006/42/ES O strojních zařízeních
- 2006/95/ES O elektrických zařízeních určených pro používání v určitých mezích napětí
- 2004/108/ES O elektromagnetické kompatibilitě
- 2004/12/ES O obalech a obalových odpadech
- 2002/95/EHS O omezení používání některých nebezpečných látek v elektrických a elektronických zařízeních
- 2002/96/ES O odpadních elektrických a elektronických zařízeních (OEEZ)

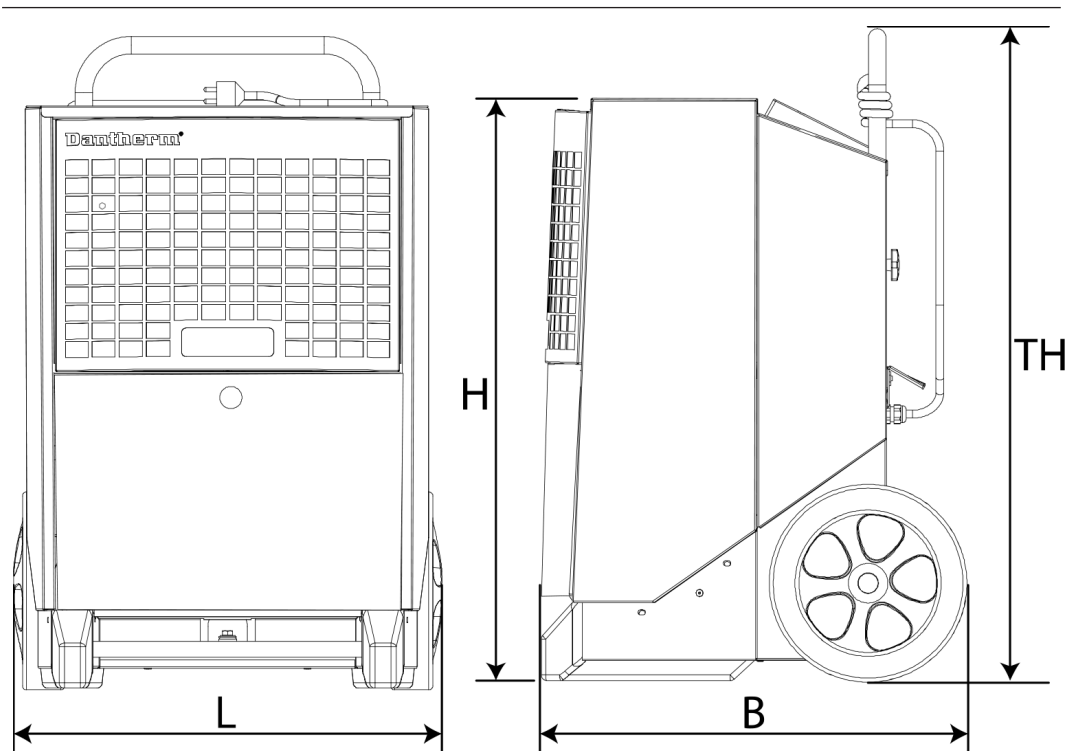
- a byl vyroben v souladu s požadavky následujících harmonizovaných norem:

- EN 12100:2010 Bezpečnost strojních zařízení
- EN 60 335-1:2012 Bezpečnost elektrických spotřebičů pro domácnost a podobné účely
- EN 60 335-2-40:2003 Bezpečnost elektrických spotřebičů pro domácnost a podobné účely
- EN 61 000-6-2:2005 Elektromagnetická kompatibilita (EMV)
- EN 61 000-6-3:2007 EMC vyzařování

Skive, 28.08.2012

Rozměry

Obrázek



CDT 90 MKII	
L	650 mm
B	593 mm
H	894 mm
TH	977 mm

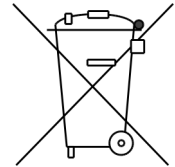
Likvidace

Likvidace

Tento produkt je navržen tak, aby bezvadně sloužil mnoho let. Při likvidaci výrobku dodržujte všechny místně platné zákony a postupy na ochranu životního prostředí.

Elektrické a elektronické spotřebiče i jejich baterie obsahují materiály, složky a látky, které mohou být škodlivé pro lidské zdraví a životní prostředí, pokud se s nimi jako odpadem nenakládá správným způsobem.

Elektrické a elektronické spotřebiče a baterie jsou označeny symbolem přeškrtnuté popelnice. To znamená, že se nesmí odhazovat do směsného komunálního odpadu, ale musí být shromažďovány odděleně.

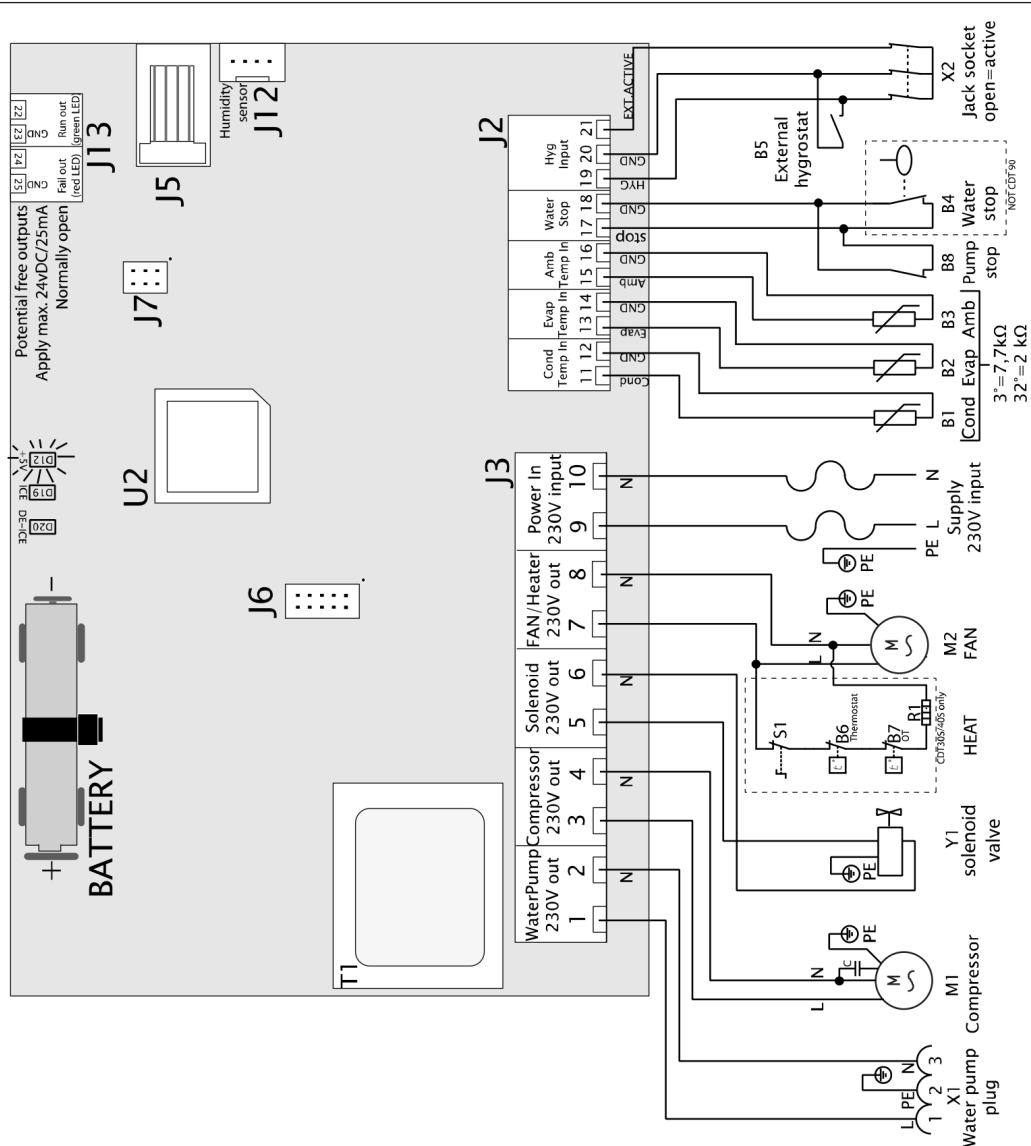


Některé baterie jsou také označeny chemickými označeními Hg (rtuť), Cd (kadmium) nebo Pb (olovo). Jedná se o zvláště škodlivé látky, proto je obzvláště důležité, aby byly tyto baterie shromažďovány odděleně. Skutečně je důležité, abyste je jako spotřebitel předal do schváleného sběrného místa. Tím pomůžete recyklaci baterií v souladu se zákonem, a aby zbytečně nepoškozovaly životní prostředí.

Tento výrobek má vestavěnou paměťovou baterii. Pokud je u Vás zřízeno sběrné a recyklační středisko pro odkládání vyřazených elektrických a elektronických spotřebičů nebo baterií, předejte je tam. Další podrobnosti získáte od místního úřadu.

Schéma zapojení

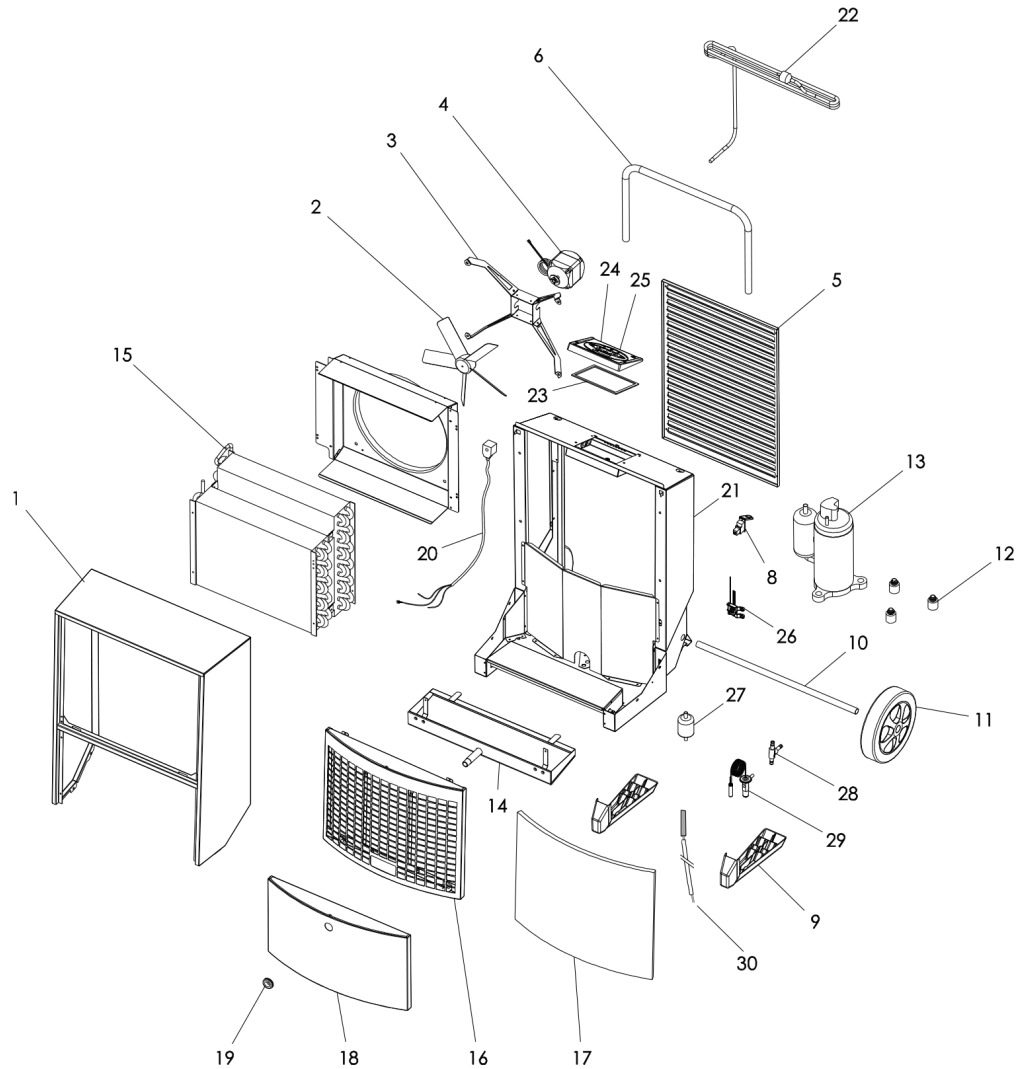
Schéma



Poz.	Popis	Poz.	Popis
B1	Snímač povr. teploty kondenzátoru	J6	Nepoužito
B2	Snímač povrchové teploty výparníku	J7	Tovární nastavení
B3	Snímač okolní teploty	J12	Vnitřní čidlo vlhkosti
B4	Nepoužito	J13	Další výstup
B5	Externí čidlo vlhkosti (příslušenství)	M1	Kompresor chlazení
B6	Nepoužito	M2	Motor ventilátoru
B7	Nepoužito	R1	Nepoužito
B8	Výstraha externího čerpadla (přísl.)	S1	Nepoužito
D12	LED indikátor řízení napájení +5V ss	T1	Transformátor
D19	LED indikátor led na povrchu výparníku	U2	CPU (procesor)
D20	LED indikátor odmrazování aktivní	X1	Konektor čerpadla vody
J2	Nízkonapěťové připojení	X2	Konektor externího čidla vlhkosti
J3	Připojení 230 V	Y1	Elmag. ventil (vyrovnání tlaku)
J5	Nepoužito		

Náhradní díly

Rozložený pohled Rozložený pohled se všemi dostupnými náhradními díly.



Seznam náhradních dílů

Poz.	Obj. č.	Popis
1	037135	Přední kryt kompletní
2	037125	Lopatky ventilátoru
3	032880	Držák ventilátoru
4	037124	Motor ventilátoru
	037123	Ventilátor kompletní, poz. 2, 3, 4
5	037130	Výfuková mřížka
6	037129	Držadlo
8	072418	Konektor RJ
9	037134	Patka, 2 ks
10	037133	Osa koleček

Pokračování na další straně

Náhradní díly *(pokračování)*

Seznam
náhradních dílů
(pokrač.)

Poz.	Obj. č.	Popis
11	036731	Kolečka, 2 ks
12	036971	Silentbloky kompresoru, 3 ks
13	037131	Kompresor
14	072420	Zásobník na kondenzát
15	037126	Kondenzátor/výparník
16	072263	Přední mřížka vč. filtru
17	037128	Filtr vzduch
18	071062	Přední spodní část krytu
19	046627	Adaptér na hadici 1/2"
20	036740	Cívka elektromagnetického ventilu
21	071063	Sada kabelů kompletní vč. snímačů
22	072414	Napájecí kabel 3,5 m vč. zástrčky
23	037173	Těsnění ovládacího panelu
24	071049	Ovládací panel kompletní (vč. displeje)
25	072412	Základní deska
26	072416	Sada snímačů AMB/RH%
27	011662	Suchý filtr
28	037136	Elektromagnetický ventil 1/4"
29	038571	Tepelně-expanzní ventil se sponou
30	036761	Snímač, kovové pouzdro 2600 mm

Rejstřík

baterie	9	poloha	5
CDT, obrázek	2	přeprava	4
cílová skupina	1	rozměry	16
diagnostika závad	14	schéma zapojení.....	18
elektrické připojení.....	5	světlo	14
funkce.....	2	texty zobrazované na displeji při odpojení od napájení.....	8
chladicí okruh	3	údržba	12
chybová hlášení.....	9	vestavěné čidlo vlhkosti.....	7, 14
náhradní díly.....	19	zap./vyp.....	6
optimální provoz	5	zástrčka.....	14
ovládací panel	3	zásuvka	5
počítadlo provozních hodin	7		



Dantherm Air Handling A/S

Marienlystvej 65

7800 Skive

Denmark

www.dantherm.com

service@dantherm.com

Dantherm®
CONTROL YOUR CLIMATE