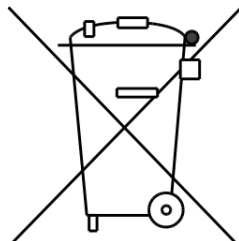


# CDT 30S MKII / 40S MKII

Návod k obsluze a servisní příručka

Rev. 1.6

**Dantherm**<sup>®</sup>  
CONTROL YOUR CLIMATE



Společnost Dantherm nepřijímá žádnou odpovědnost za případné chyby a změny

## Úvod

### Všeobecně

---

<b>Typy odvlhčovačů</b>	Tento návod se vztahuje na následující typy mobilních odvlhčovačů Dantherm: CDT 30S MK II obj. č. 351190 CDT 40S MK II obj. č. 351192
<b>Výstraha</b>	<b>Přečtěte tento návod k obsluze a servisní příručku, při obsluze a údržbě dodržujte správné postupy.</b> Před použitím odvlhčovače si celou tuto příručku přečtěte. Znalost správných provozních postupů pro zařízení a jeho bezpečnostních prvků je velmi důležitá, jinak může dojít k poškození odvlhčovače nebo úrazu.
<b>Cílová skupina</b>	Tento návod je určen pro uživatele a techniky provádějící preventivní údržbu nebo opravy.
<b>Autorská práva</b>	Kopírování celé příručky nebo jejích částí je bez písemného souhlasu společnosti Dantherm zakázáno.
<b>Výhrada</b>	Dantherm si vyhrazuje právo provádět změny a vylepšení výrobku, provádění změn v servisní příručce, a to kdykoli, bez předchozího oznámení nebo závazku.
<b>Obsah</b>	Tento návod se skládá z následujících kapitol: Úvod ..... 1 Všeobecně ..... 1 Příprava a návod k obsluze ..... 2 Popis odvlhčovače a princip funkce ..... 2 Příprava a pokyny k přepravě ..... 5 Návod k obsluze ..... 8 Příslušenství ..... 14 Servisní příručka ..... 15 Všeobecně ..... 15 Preventivní údržba ..... 16 Diagnostika závad ..... 18 Technické parametry ..... 19 Rozměry ..... 20 Likvidace ..... 21 Schéma zapojení ..... 22 Náhradní díly ..... 23 Rejstřík ..... 25

---

## Příprava a návod k obsluze

### Popis odvlhčovače a jeho funkcí

#### Všeobecně

V této kapitole je uveden popis odvlhčovačů CDT 30S MKII / 40S MKII a jejich funkcí.

#### Princip funkce

Vzduch prochází odvlhčovačem:

##### Jak se při průchodu odvlhčovačem mění vlastnosti vzduchu:

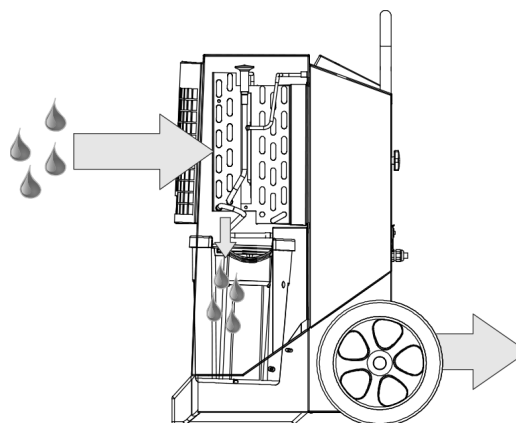
Ventilátor nasává vlhký vzduch zvenku a žene ho přes filtr uvnitř odvlhčovače.



Vzduch se ochlazuje, tím se obsažená vlhkost sráží do kapek, které se shromažďují v nádobě.



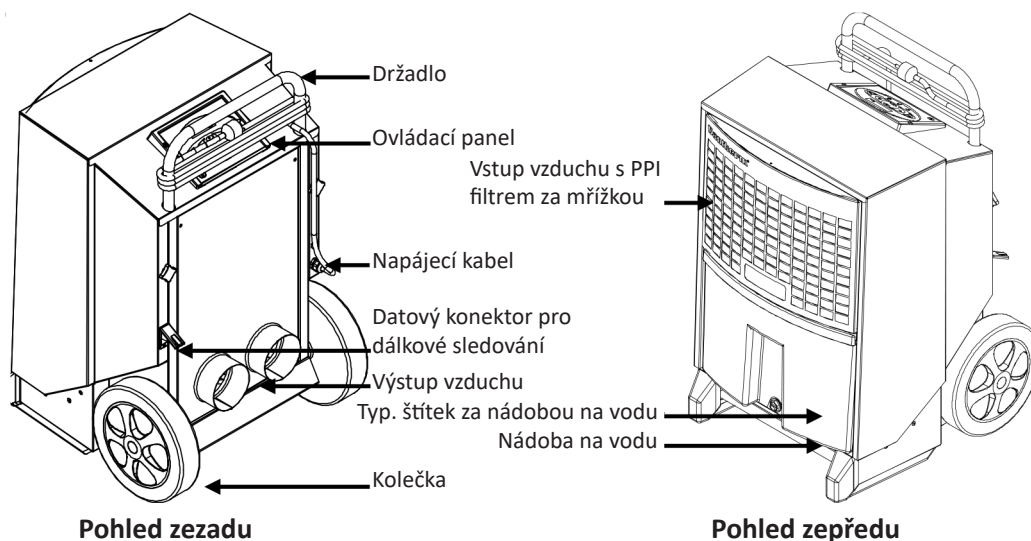
Dále se vzduch pomocí topného tělesa zabudovaného v odvlhčovači ohřívá (teplota vzroste o asi 5 °C).



Jelikož vzduch přes odvlhčovač cirkuluje, obsah vlhkosti se postupně snižuje, což vede k rychlému a pozvolnému vysoušení. Odvlhčovač může být v trvalém provozu nebo být řízen vestavěným čidlem vlhkosti.

#### Obrázek

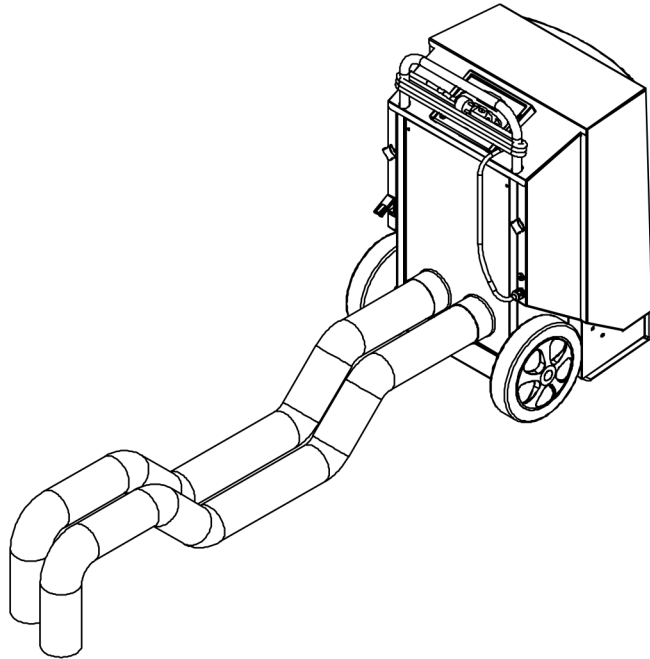
Obrázek odvlhčovače



*Pokračování na další stránce*

## Popis odvlhčovače a jeho funkcí *(pokračování)*

**Připojení potrubí** Pomocí dvou trubek (2× průměr 100 mm) připojených na výstup vzduchu může být suchý, horký vzduch nasměrován na povrch, například na podlahu. Dantherm doporučuje připojovat na jeden výstup ohebné potrubí maximální délky 5 metrů.



**Topné těleso** Vysoušeče CDT 30 S/ 40S mají vestavěné jedno topné těleso výkonu 1 kW. Při jeho zapnutí se postup odvlhčování zrychlí. Ovládání topného tělesa viz str. 8 návodu k obsluze.

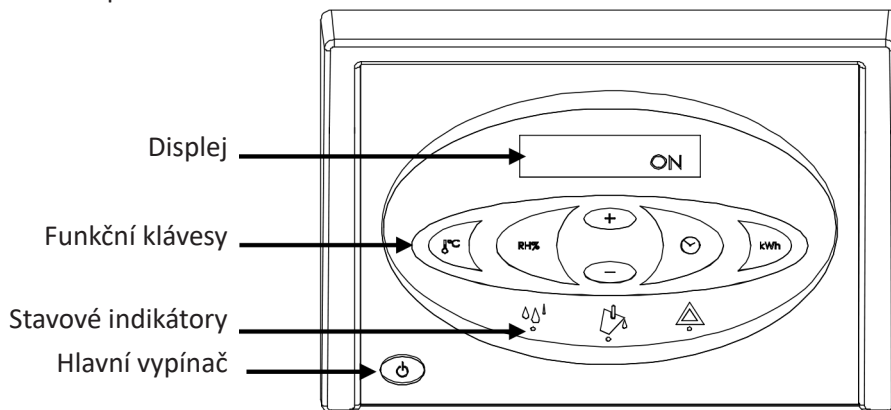
**Nádoba na vodu** Zkondenzovaná voda se shromažďuje v nádobě nebo může čerpadlem odváděna hadicí do odpadu (volitelné příslušenství). Po naplnění nádoby se odvlhčovač automaticky vypne. Postup vyprazdňování nádoby viz tento návod. Pokud je nádoba vyjmuta, odvlhčovač se automaticky vypne.

*Pokračování na další stránce*

## Popis odvlhčovače a jeho funkcí (pokračování)

### Ovládací panel

Obrázek ovládacího panelu:



### Funkce

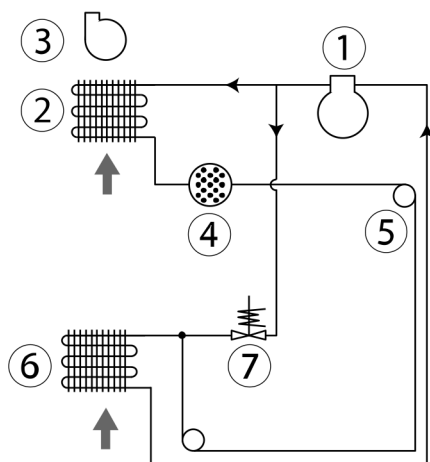
Hlavní funkce:

- Manuální nebo automatický provoz (s vestavěným čidlem vlhkosti)
- Konektor pro externí čidlo vlhkosti
- Zobrazování teploty, relativní vlhkosti vzduchu, prov. hodin nebo spotřeby (kWh)
- Počítadlo hodin a spotřeby (kWh) bez připojení k napájení 230 V
- Nastavitelné počítadlo servisních intervalů
- Přídavné topné těleso pro urychlení procesu vysoušení
- Cílené odvlhčování, např. mezi podlahovými vrstvami

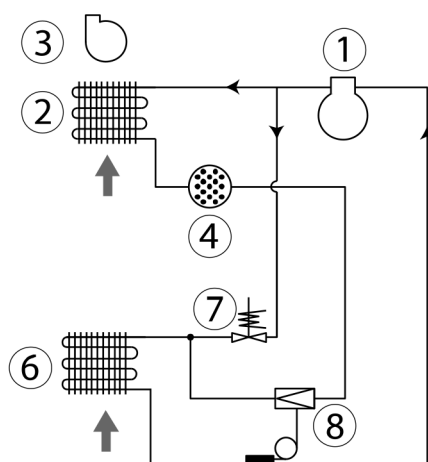
Obsluha je popsána v návodu k obsluze, součástí této publikaci.

### Schéma chladicího okruhu

CDT 30S MKII



CDT40S MKII



Poz.	Popis	Poz.	Popis
1	Kompresor	5	Kapilární trubice (pouze CDT 30S)
2	Kondenzátor	6	Výparník
3	Ventilátor	7	Elektromagnetický ventil
4	Suchý filtr	8	Termostatický expanzní ventil (ne u CDT 30S)

## Příprava a pokyny k přepravě

### Všeobecně

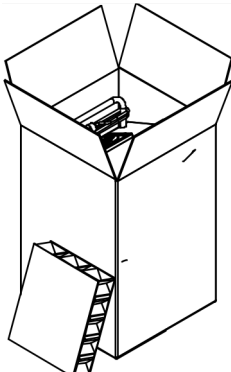
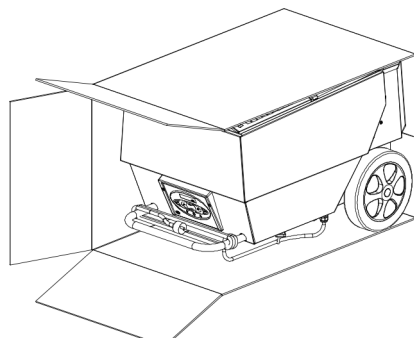
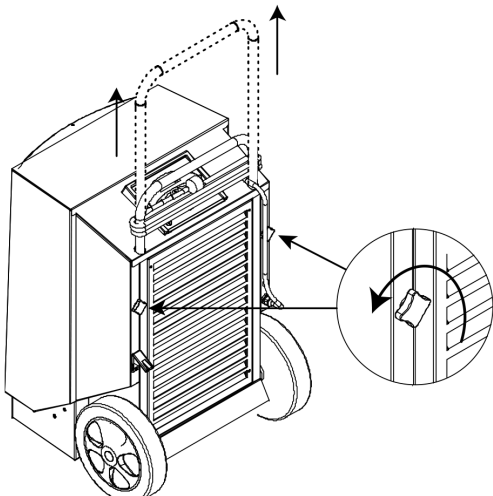
V této kapitole jsou uvedeny pokyny k vybalení přípravě, přepravě a skladování.

### Výstraha

Pokud byl odvlhčovač k přepravě položen, musí být před uvedením do provozu alespoň na hodinu postaven do svislé polohy.

### Vybalení

Při vybalování postupujte následovně:

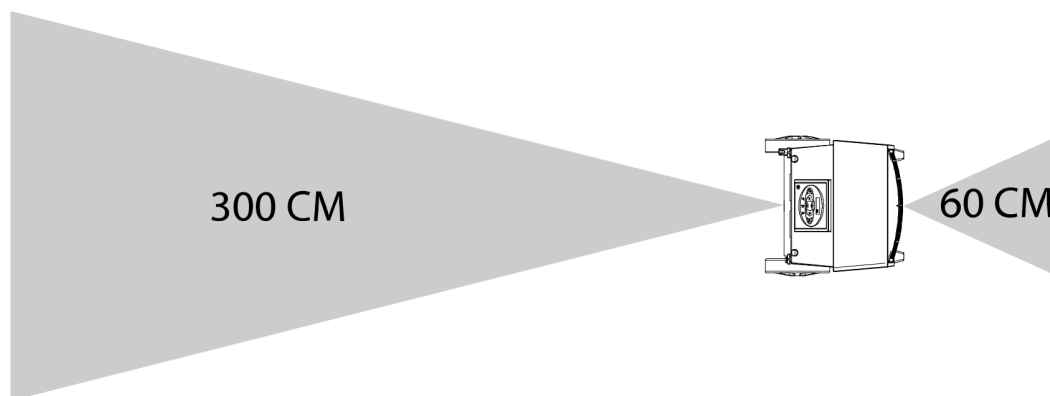
Krok	Úkon	Obrázek
1	Otevřete horní část krabice	
2	Položte krabici na bok, aby kolečka byla vespu	
3	Vytáhněte odvlhčovač z krabice	
4	Povolte šrouby, vytáhněte držadlo do požadované výšky a šrouby znovu dotáhněte	
5	Sundejte ochrannou fólii z ovládacího panelu	

*Pokračování na další stránce*

## Příprava a pokyny k přepravě (pokračování)

### Umístění

Umístěte odvlhčovač na místo, kde bude dostatek prostoru pro cirkulaci vzduchu. Minimální vzdálenost od překážky na straně nasávání vzduchu je 60 cm, na straně výfuku 300 cm.



### Optimální funkce

Ověřte, zda je vysoušená místnost uzavřena a vysoušeč není umístěn u zdroje tepla, například radiátoru. Pokud je připojeno ohebné potrubí delší než 5 metrů, výrazně poklesne vysoušecí výkon.

### Elektrické připojení

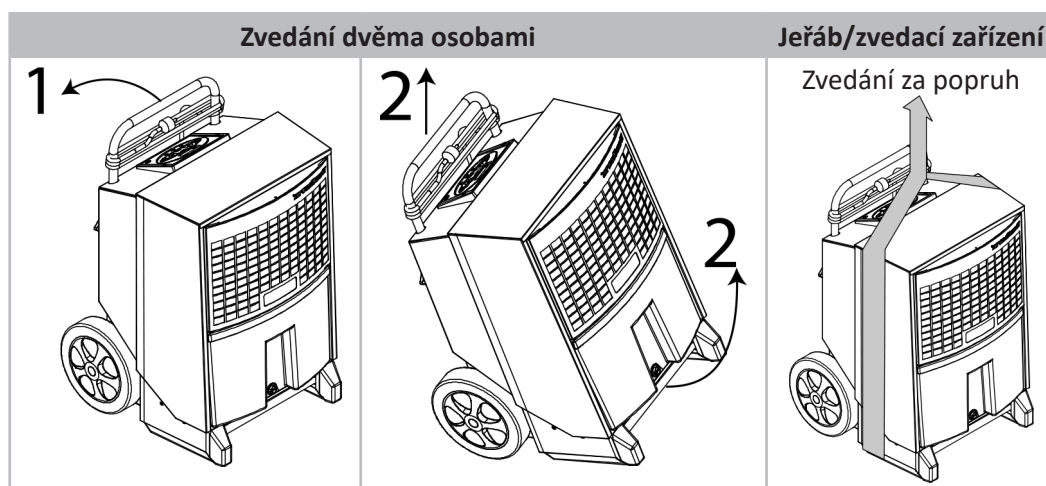
Vysoušeč je z výroby vybaven napájecím kabelem délky 3,5 m, připojovat se smí k zásuvce 230 V, 50 Hz jištěné pojistkou 10–16 A.

### Schody

Kolečka jsou umístěna tak, aby bylo možné táhnout odvlhčovač do schodů bez nebezpečí poškození krytu vysoušeče nebo schodů.

### Přeprava nebo přemísťování odvlhčovače

Odvlhčovač může být přemísťován dvěma osobami nebo vhodným zvedacím zařízením. Viz pokyny níže. Buďte opatrní a dodržujte místně platné bezpečnostní předpisy o zvedání břemen!

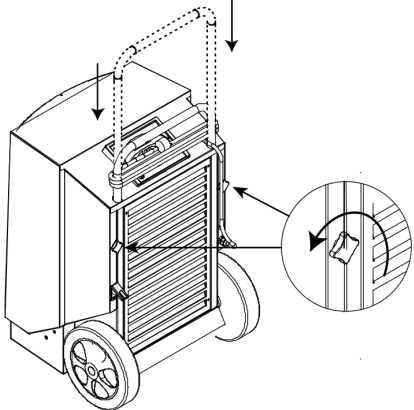
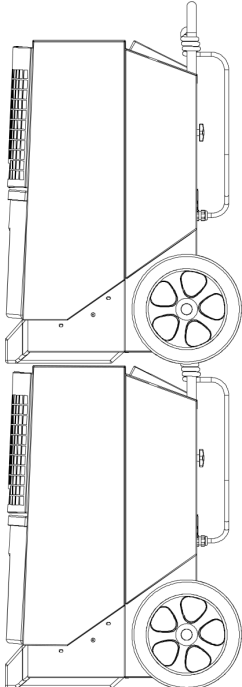
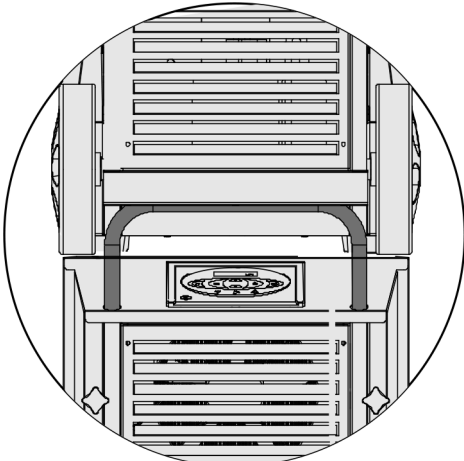


*Pokračování na další stránce*



## Příprava a pokyny k přepravě (pokračování)

**Skladování**      Nedávejte více než dva odvlhčovače na sebe.

Krok	Obrázek
Zasuňte držadlo	
Dejte odvlhčovače na sebe	
Zkontrolujte, zda jsou kolečka horního odvlhčovače správně umístěna na držadle spodního.	




## Návod k obsluze

### Úvod

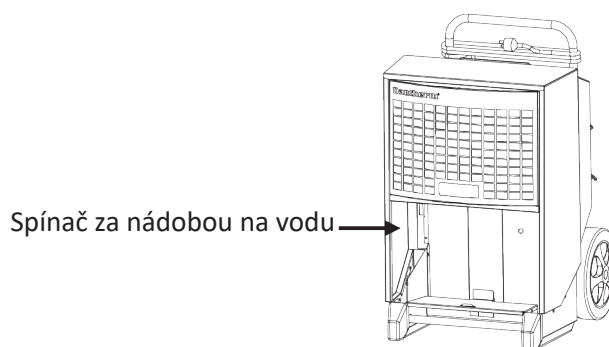
Všechny funkce odvlhčovače se ovládají ze zabudovaného ovládacího panelu. Návod k obsluze se skládá z následujících kapitol:

Úvod .....	8
Zapínání/vypínání a provozní stavy .....	8
Ovládání topného tělesa .....	8
Provoz s vestavěným čidlem vlhkosti.....	9
Provoz s externím čidlem vlhkosti .....	9
Počítadlo provozních hodin .....	9
Zobrazované texty .....	10
Texty zobrazované na displeji při odpojení od napájení.....	10
Výměna baterie paměti.....	11
Chybová hlášení.....	12
Vyprazdňování nádoby na vodu .....	13

**Zapínání/vypínání a provozní stavy** V tabulce níže jsou zobrazeny provozní stavy a k nim náležející texty.

Tlačítko	Displej
	<b>ON</b> – trvalý provoz
	<b>INT HYG ON</b> – provoz je řízen vestavěným čidlem vlhkosti
	<b>INT HYG STOP</b> – je dosažena nastavená hodnota vestavěného čidla vlhkosti
	<b>EXT HYG ON</b> – provoz je řízen externím čidlem vlhkosti
	<b>EXT HYG STOP</b> – je dosažena nastavená hodnota externího čidla vlhkosti
	Vypnuto
	Zelený LED indikátor znázorňuje probíhající odvlhčování

**Ovládání topného tělesa** Zabudované topné těleso výkonu 1 kW se zapíná přepnutím spínače za nádobou na vodu do polohy 1. **Vypíná se přepnutím do polohy 0.**






*Pokračování na další stránce*

## Návod k obsluze (pokračování)

### Provoz s vestavěným čidlem vlhkosti

V tabulce níže jsou zobrazeny možnosti pro provoz s vestavěným čidlem vlhkosti a k nim náležející texty.

Úkon	Tlačítko	Odezva
Stisknout a držet		<b>HYG SET RHxxx%</b> – bude 5 sekund blikat. Pak se odvlhčovač přepne na provoz řízený vestavěným čidlem vlhkosti s nastavenou cílovou hodnotou (po jejím dosažení se na displeji zobrazí <b>INT HYG STOP</b> ).
		Ve výše zmíněném intervalu 5 sekund můžete krátkými stisky tlačítek +/- nastavit hodnotu relativní vlhkosti RH%. Nová hodnota bude uložena 5 sekund po posledním stisku tlačítka.
Stisknout		<b>HYG OFF</b> – bude 5 sekund blikat. Pak se odvlhčovač přepne na trvalý provoz.




### Provoz s externím čidlem vlhkosti

Pokud je připojeno externí čidlo vlhkosti, odvlhčovač se automaticky přepne na provoz s ním.

Nastavování cílové hodnoty vlhkosti se musí provádět výhradně na externím čidlu (po jejím dosažení se na displeji zobrazí **EXT HYG STOP**)

### Počítadlo provozních hodin





Vestavěné počítadlo zaznamenává celkový počet provozních hodin (není možné ho vynulovat) a počet hodin zbývajících do příštího servisu, tuto hodnotu je možné nastavovat. Počítadlo hodin do servisu je při dodání deaktivováno.

Úkon	Tlačítko	Odezva
Stisknout a držet		<b>SERVICE xxxxh</b> – zobrazuje počet hodin do příští návštěvy autorizovaného servisu. Tato hodnota je uložena po 5 sekundách blikání a je aktivní, pokud není aktivována znovu. Pokud nastavený počet hodin dojde k nule, na displeji se zobrazí <b>SERVICE</b> .
		Ve výše zmíněném intervalu 5 sekund můžete krátkými stisky tlačítek +/- nastavit nový počet hodin do servisu. Nová hodnota bude uložena 5 sekund po posledním stisku tlačítka.
Stisknout		<b>SET SERVICE OFF</b> – deaktivuje funkci odpočtu do servisu.





*Pokračování na další stránce*

## Návod k obsluze (pokračování)

**Zobrazované texty** V tabulce níže jsou vysvětleny významy zobrazovaných textů.

Tlačítko	Odezva
	<b>XX°C</b> – zobrazí aktuální teplotu v místnosti
	<b>Actual RH%</b> – zobrazí aktuální naměřenou relativní vlhkost vzduchu
	<b>XX kWh</b> – zobrazí celkovou spotřebu energie. Nemůže být vynulováno
	<b>xxxxh</b> – zobrazí celkový počet provozních hodin odvlhčovače. Nemůže být vynulováno

**Texty zobrazované na displeji při odpojení od napájení** Odvlhčovač má vestavěnou baterii, takže je možné texty zobrazovat, i když není připojen k napájení. Na odvlhčovači nepřipojeném k napájení je možné zobrazovat následující texty:

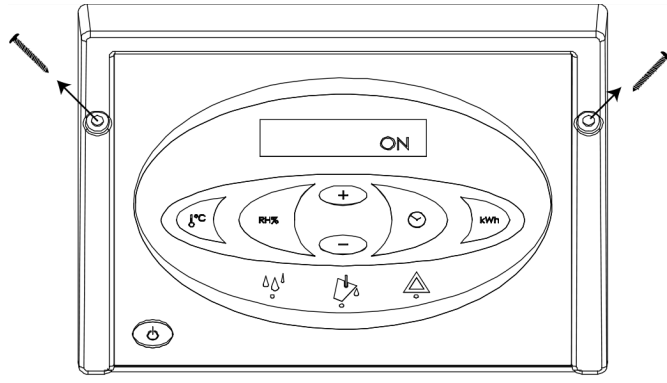
Tlačítko	Odezva
 stisknout a držet  jednou stisknout	Zobrazí celkovou spotřebu energie v kWh
 stisknout a držet  jednou stisknout	Zobrazí celkový počet provozních hodin odvlhčovače

*Pokračování na další stránce*

## Návod k obsluze (pokračování)

### Výměna baterie udržující paměť






Pokud při odpojení od napájení není možné zobrazit hodnotu počítadla provozních hodin, pravděpodobně je vybitá baterie. Postup výměny:

Úkon	
Výstraha: Před výměnou baterie vždy odpojte odvlhčovač od napájení.	
1	<p>Povolte šroubky po stranách ovládacího panelu a za horní hranu panel opatrně zvedněte nahoru</p> 
2	<p>Přeřízněte stahovací pásek přidržující baterii. Vyměňte baterii a zajistěte ji novým páskem šířky max. 2,5 mm. Používejte výhradně alkalické baterie AAA. Vyobrazení desky s plošnými spoji s baterií je ve schématu zapojení na str. 22.</p>

*Pokračování na další stránce*

## Návod k obsluze (pokračování)

### Chybová hlášení Přehled možných chyb, které brání běžnému provozu

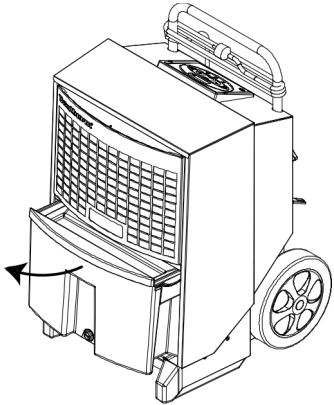
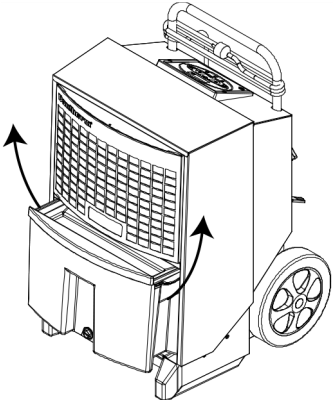
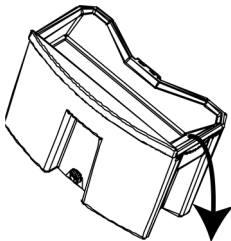
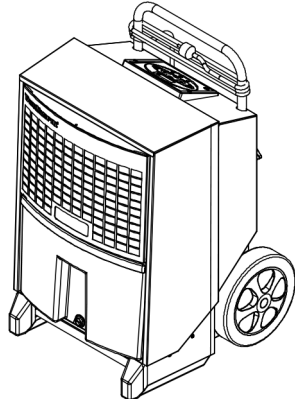
Chybové hlášení	Obrázek	Příčina	Řešení
Prostřední indikátor u symbolu vyprázdnění žlutě svítí, na displeji je zobrazeno <b>FULL</b>		Nádoba na vodu je plná nebo závada vodního čerpadla (příslušenství)	Postup vyprázdňování nádoby nebo kontrola výstupu čerpadla viz dále
Pravý indikátor červeně svítí, na displeji je zobrazeno <b>HIGH TEMP</b>		Tlak nebo teplota vysokotlakého prvku příliš vysoké	Zkontrolovat filtr a vzduchové cesty odvlhčovače na nečistoty
Pravý indikátor červeně svítí, na displeji je zobrazeno <b>AMBIENT TEMP</b>		Teplota místnosti je mimo běžný rozsah	Používejte odvlhčovač ve stanoveném teplotním rozsahu 3–32 °C
Pravý indikátor červeně svítí, na displeji je zobrazeno <b>SENSOR FAIL</b> . Jeden z vnitřních snímačů je vadný. Tlačítka +/- můžete přepínat mezi třemi možnými chybami		<b>SENSOR FAIL (SELHÁNÍ SNÍMAČE)</b>	
		1) <b>EVAP FAIL</b> Teploměr odpařovače vadný	Vyžaduje zásah autorizovaného technika
		2) <b>COND FAIL</b> Teploměr kondenzátoru vadný	Vyžaduje zásah autorizovaného technika
Pravý indikátor červeně svítí, na displeji je zobrazeno <b>LP STOP</b>		3) <b>ROOM FAIL</b> Vnitřní teploměr okolní teploty vadný	Vyžaduje zásah autorizovaného technika
		Netěsnost v chladicím okruhu	Vyžaduje zásah autorizovaného technika

*Pokračování na další stránce*

## Návod k obsluze (pokračování)

### Vyprazdňování nádoby na vodu

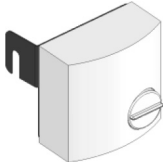


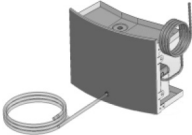
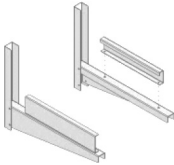

Před vyprazdňováním nádoby na vodu není třeba odvlhčovač vypínat. Po vyjmutí nádoby se vypne automaticky.  
Postup vyprazdňování nádoby:

Krok	Úkon	Obrázek
1	Za držadlo na přední části vytáhněte napůl nádobu z odvlhčovače	
2	Uchopte nádobu za postranní držadla a zvedněte z odvlhčovače	
3	Nádobu vyprázdněte nakloněním na bok, voda vyteče žlábkem na straně	
4	Nádobu nasadte zpět do odvlhčovače  <b>Důležité:</b> Dbejte na to, aby nádoba byla zasunuta co nejdále dozadu	

## Příslušenství

**Úvod** Podrobnější informace o příslušenství získáte od svého dodavatele Dantherm

**Seznam** V následující tabulce je uveden kompletní seznam příslušenství odvlhčovačů řady CDT s vyobrazením, popisem a objednacím číslem:

Příslušenství	Obrázek	Popis	Typ CDT	Obj. č.
Čidlo vlhkosti		S připojeným čidlem vlhkosti může odvlhčovač pracovat automaticky podle aktuální vlhkosti vzduchu	Všechny	396242
		Čidla jsou ve dvou provedeních: Čidlo s napájecím kabelem 0,4 m, konektorem a držákem Čidlo s napájecím kabelem 3,0 m a konektorem		
Kohout se závitem na hadici		Kulový kohout, mosazný závit na hadici a šneková spona	Všechny	396243
Čerpadlo zkondenzované vody		Při použití čerpadla na kondenzát není třeba vyprazdňovat nádobu	CDT 30/30S	075616
			CDT 40/40S/60	075617
Držáky na zeď		Po přimontování na zeď nezabírá odvlhčovač místo na podlaze	CDT 30/30S	396247
			CDT 40/40S/60	396248
Dánská zástrčka se zemnicím kolíkem		Adaptér pro kontinentální zásuvky s uzemněním	Všechny	396249



## Servisní příručka

### Všeobecně

---

<b>Poznámka</b>	Náhradní díly na straně 23 a 24
-----------------	---------------------------------

---

<b>Výstraha</b>	Před prováděním údržby nebo oprav odvlhčovač vždy odpojte od napájení!
-----------------	--

---

<b>Obsah</b>	Servisní příručka se skládá z následujících kapitol:
	Všeobecně ..... 15
	Preventivní údržba ..... 16
	Diagnostika závad ..... 18
	Technické parametry ..... 19
	Rozměry..... 20
	Likvidace..... 21
	Schéma zapojení..... 22
	Náhradní díly ..... 23

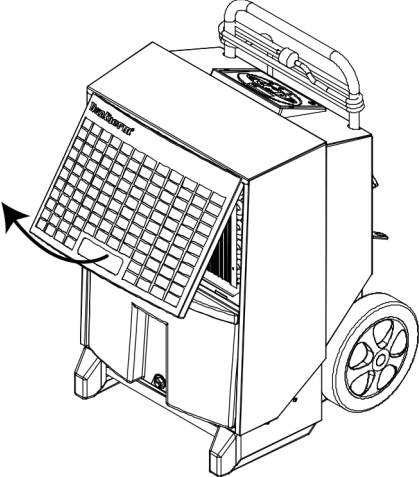
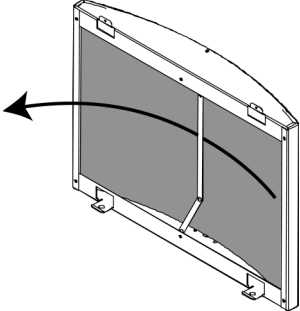
---

## Preventivní údržba

**Úvod** Preventivní údržba je základním předpokladem bezproblémového provozu. Doporučené úkony měsíční a roční údržby jsou uvedeny dále.

**Důležité** Před prováděním preventivní údržby odvlhčovač vždy odpojte od napájení!

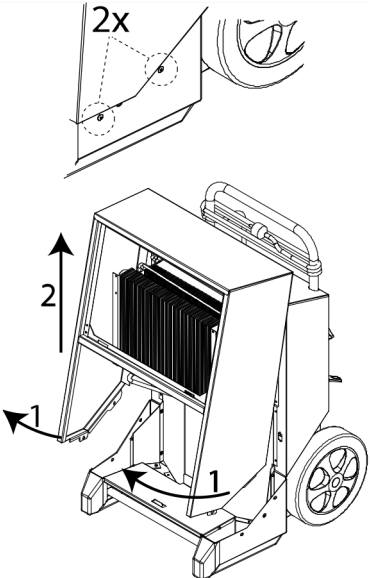
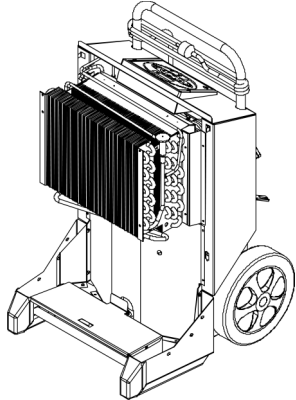
**Měsíční údržba** Úkony měsíční údržby:

Krok	Úkon	Obrázek
1	Otevřete a zvedněte přední mřížku	
2	Vyndejte filtr a vyperte v teplé mýdlové vodě. Pokud je znečištěný jen mírně, postačí vysátí vysavačem. Pokud je filtr silně znečištěný, vyměňte ho. Viz kapitola Náhradní díly.	
3	Vyčistěte nádobu na zkondenzovanou vodu	

*Pokračování na další stránce*

## Preventivní údržba (pokračování)

### Měsíční údržba pokrač.

Krok	Úkon	Obrázek
4	Vyšroubujte dva šrouby na každé straně a vyklopte kryt asi o 30° pak ho zvedněte nahoru	
5	Povrch výparníku očistěte měkkým kartáčem, vysavačem nebo stlačeným vzduchem Namontujte kryt zpět a nasadte nádobu na vodu	
6	Po provedení měsíční údržby <b>NENULUJTE</b> počítadlo hodin do servisu	

**Roční údržba nebo podle počítadla hodin do servisu** Pokud počítadlo hodin do servisu dojde k nule nebo minimálně jednou ročně předejte odvlhčovač do autorizovaného servisního střediska. Odvlhčovač tam projde důkladnou údržbou a prohlídkou, kontrolou těsnosti chladicího okruhu a elektrické bezpečnosti. Dantherm jako službu také nabízí pevnou servisní smlouvu, která zahrnuje program údržby o 18 bodech. Více informací Vám poskytne nejbližší zastoupení Dantherm.

## Diagnostika a odstraňování závad

### Diagnostika a odstraňování závad

Při identifikaci a odstraňování závad nebo chyb postupujte podle následující tabulky:

Problém	Možná příčina	Řešení
<ul style="list-style-type: none"> <li>Odvlhčovač nejde spustit</li> <li>Displej se nerozsvítí</li> </ul>	Zástrčka není v zásuvce	Zkontrolujte, zda je odvlhčovač připojen k napájení. Zkontrolujte, zda je zásuvka pod napětím připojením jiného spotřebiče
<ul style="list-style-type: none"> <li>Odvlhčovač nejde spustit</li> <li>Zelený indikátor se nerozsvítí</li> <li>Na displeji je <b>HYG STOP</b></li> </ul>	Čidlo vlhkosti naměřilo nižší vlhkost vzduchu než je nastavená hodnota, odvlhčovač se přepnul do úsporného režimu	Snižte nastavenou hodnotu vlhkosti nebo přepněte do manuálního režimu. Viz kapitola Provoz s vestavěným čidlem vlhkosti na str. 9
<ul style="list-style-type: none"> <li>Svítil žlutý indikátor na displeji je <b>FULL</b></li> </ul>	Nádoba na vodu je plná nebo je zablokované čerpadlo (příslušenství)	Vyprázdněte nádobu na vodu nebo uvolněte čerpadlo
<ul style="list-style-type: none"> <li>Svítil červený indikátor</li> </ul>	Odvlhčovač zastavila chyba	Viz tabulka Chybových hlášení na str. 12
<ul style="list-style-type: none"> <li>Odvlhčovač v provozu</li> <li>Zelený indikátor svítí</li> <li>Na displeji bliká <b>SERVICE</b></li> </ul>	Odpočet servisního intervalu došel k nule	Proveďte úkony popsané v kapitole o údržbě po vypršení servisního intervalu
<ul style="list-style-type: none"> <li>Odvlhčovač v provozu</li> <li>Při aktivaci RH% se na displeji zobrazí <b>SENSOR FAIL</b></li> </ul>	Vadné čidlo vlhkosti	Vyměňte čidlo vlhkosti
<ul style="list-style-type: none"> <li>V odpojeném stavu se nezobrazuje počet provozních hodin a spotřeba v kWh</li> </ul>	Vybitá baterie	Vyměňte baterii, postup viz str. 11

### Poznámka

- Pokud odvlhčovač nepracuje správně, ihned ho vypněte!
- Před začátkem diagnostiky závad počkejte jednu minutu, protože elektronika mohla zařízení odpojit z bezpečnostních důvodů

### Další tip

Pokud se odvlhčovač nepodaří znovu spustit, obraťte se na prodejce společnosti Dantherm. To platí i v případě, že odvlhčovač běží, ale žádná voda nekondenzuje. Mohlo dojít k poruše chladicího okruhu, což bude vyžadovat zásah servisního technika

## Technické parametry

**Všeobecné údaje** V tabulce níže jsou uvedeny všeobecné technické parametry:

Parametr	Jednotka	CDT 30S	CDT 40S
Rozsah vlhkosti	% RH	40–100	
Hystereze vlhkosti	% RH	4	
Rozsah teplot	°C	3–32	
Napájení	V/Hz	230/50	
Průměr přípojek na hadice	mm	100	100
Proudový odběr, max.	A	2,6	3,7
Příkon s top. tělesem, max.	kW	1,56	1,83
Průtok vzduchu	m <sup>3</sup> /h	250/300*	560/460*
Chladivo	-	R134a	R407c
Náplň chladiva	kg	0,41	0,45
GWP (Potenciál globálního oteplování)	-	1300	1653
Objem nádoby na vodu	l	7,0	14,0
Hlučnost ve vzdál. 1 m	dB	60**	62**
Hmotnost	kg	34	42
Třída ochrany	IP	x4	
Filtr	PPI	15/G1	
Přesnost měření kWh	%	±5%	

\*) Volné proudění vzduchu / 5m hadicemi \*\*) s namontovanými hadicemi

### Prohlášení o shodě ES



Prohlášení o shodě ES Dantherm, Marienlystvej 65, DK-7800 Skive prohlašuje na svou plnou zodpovědnost, že následující produkt:

Odvlhčovač vzduchu, typ CDT 30S/40S MKII, produktové číslo 351190 a 351192:

na který se toto prohlášení vztahuje, splňuje požadavky následujících směrnic:

2006/42/ES	O strojních zařízeních
2006/95/ES	O elektrických zařízeních určených pro používání v určitých mezích napětí
2004/108/ES	O elektromagnetické kompatibilitě
2004/12/ES	O obalech a obalových odpadech
2002/95/EHS	O omezení používání některých nebezpečných látek v elektrických a elektronických zařízeních
2002/96/ES	O odpadních elektrických a elektronických zařízeních (OEEZ)

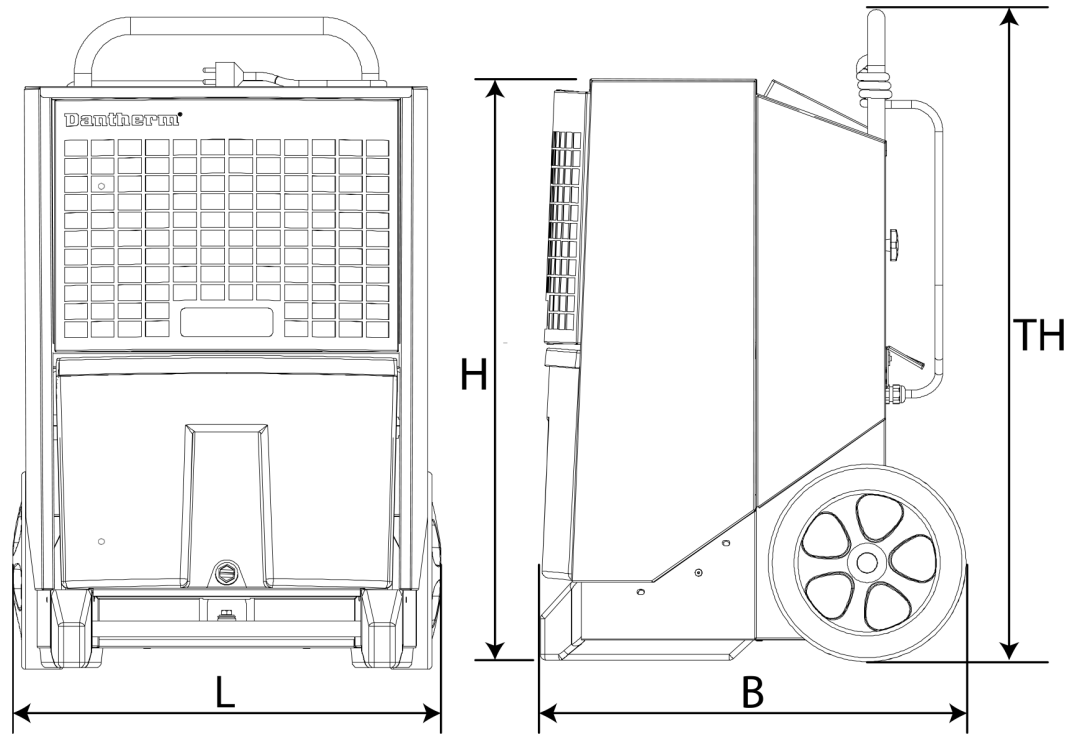
- a byl vyroben v souladu s požadavky následujících harmonizovaných norem:

EN 12100:2010	Bezpečnost strojních zařízení
EN 60 335-1:2012	Bezpečnost elektrických spotřebičů pro domácnost a podobné účely
EN 60 335-2-40:2003	Bezpečnost elektrických spotřebičů pro domácnost a podobné účely
EN 61 000-6-2:2005	Elektromagnetická kompatibilita (EMV)
EN 61 000-6-3:2007	EMC vyzařování

Skive, 28.08.2012

## Rozměry

Obrázek



	CDT 30S MKII	CDT 40S MKII
L	426 mm	542 mm
B	506 mm	539 mm
H	650 mm	736 mm
TH	1016 mm	1190 mm

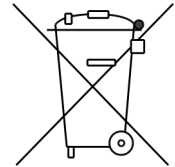
## Likvidace

### Likvidace

Tento produkt je navržen tak, aby bezvadně sloužil mnoho let. Při likvidaci výrobku dodržujte všechny místně platné zákony a postupy na ochranu životního prostředí.

Elektrické a elektronické spotřebiče i jejich baterie obsahují materiály, složky a látky, které mohou být škodlivé pro lidské zdraví a životní prostředí, pokud se s nimi jako odpadem nenakládá správným způsobem.

Elektrické a elektronické spotřebiče a baterie jsou označeny symbolem přeškrtnuté popelnice. To znamená, že se nesmí odhazovat do směsného komunálního odpadu, ale musí být shromažďovány odděleně.

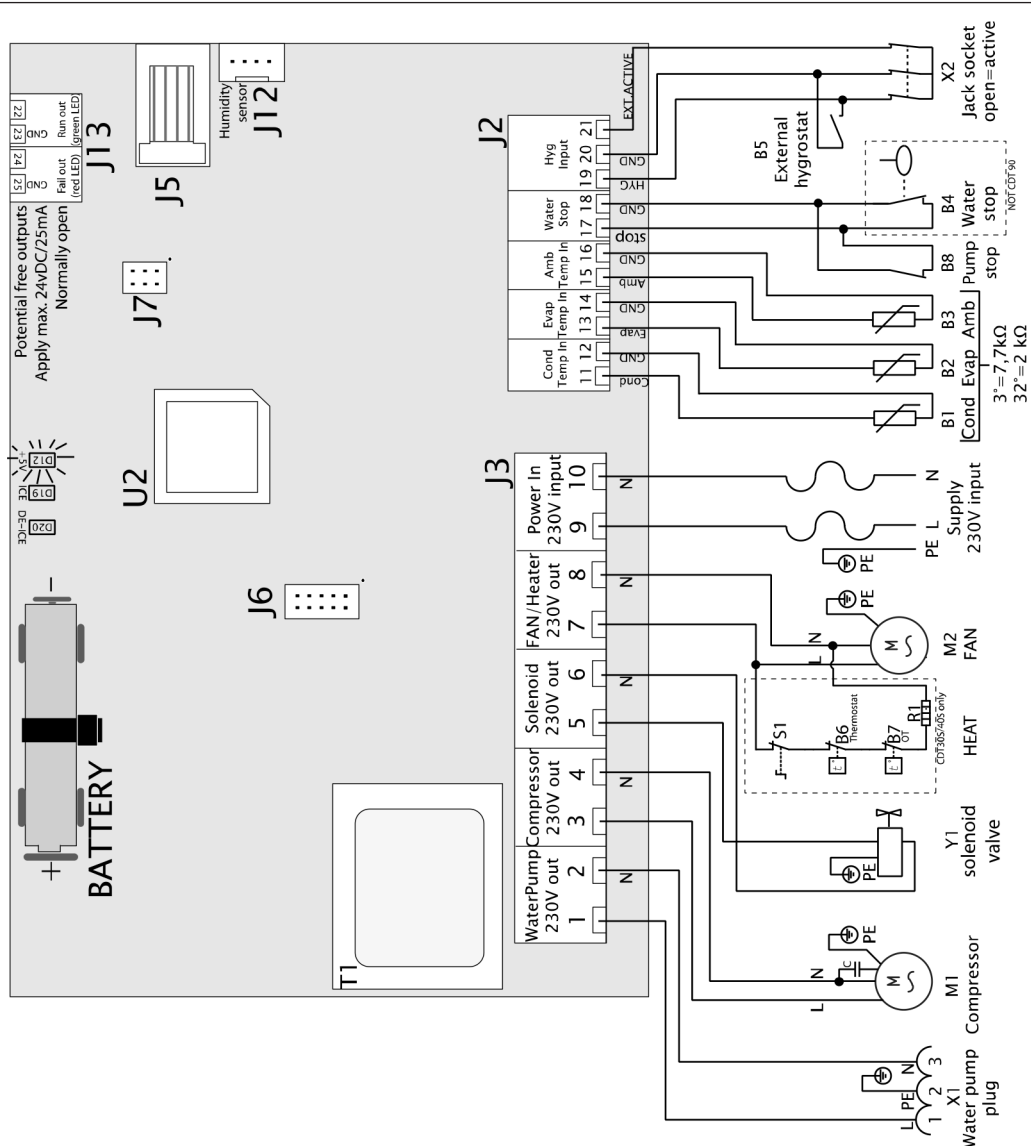


Některé baterie jsou také označeny chemickými označeními Hg (rtuť), Cd (kadmium) nebo Pb (olovo). Jedná se o zvláště škodlivé látky, proto je obzvláště důležité, aby byly tyto baterie shromažďovány odděleně. Skutečně je důležité, abyste je jako spotřebitel předal do schváleného sběrného místa. Tím pomůžete recyklaci baterií v souladu se zákonem, a aby zbytečně nepoškozovaly životní prostředí.

Tento výrobek má vestavěnou paměťovou baterii. Pokud je u Vás zřízeno sběrné a recyklační středisko pro odkládání vyřazených elektrických a elektronických spotřebičů nebo baterií, předejte je tam. Další podrobnosti získáte od místního úřadu.

## Schéma zapojení

### Schéma

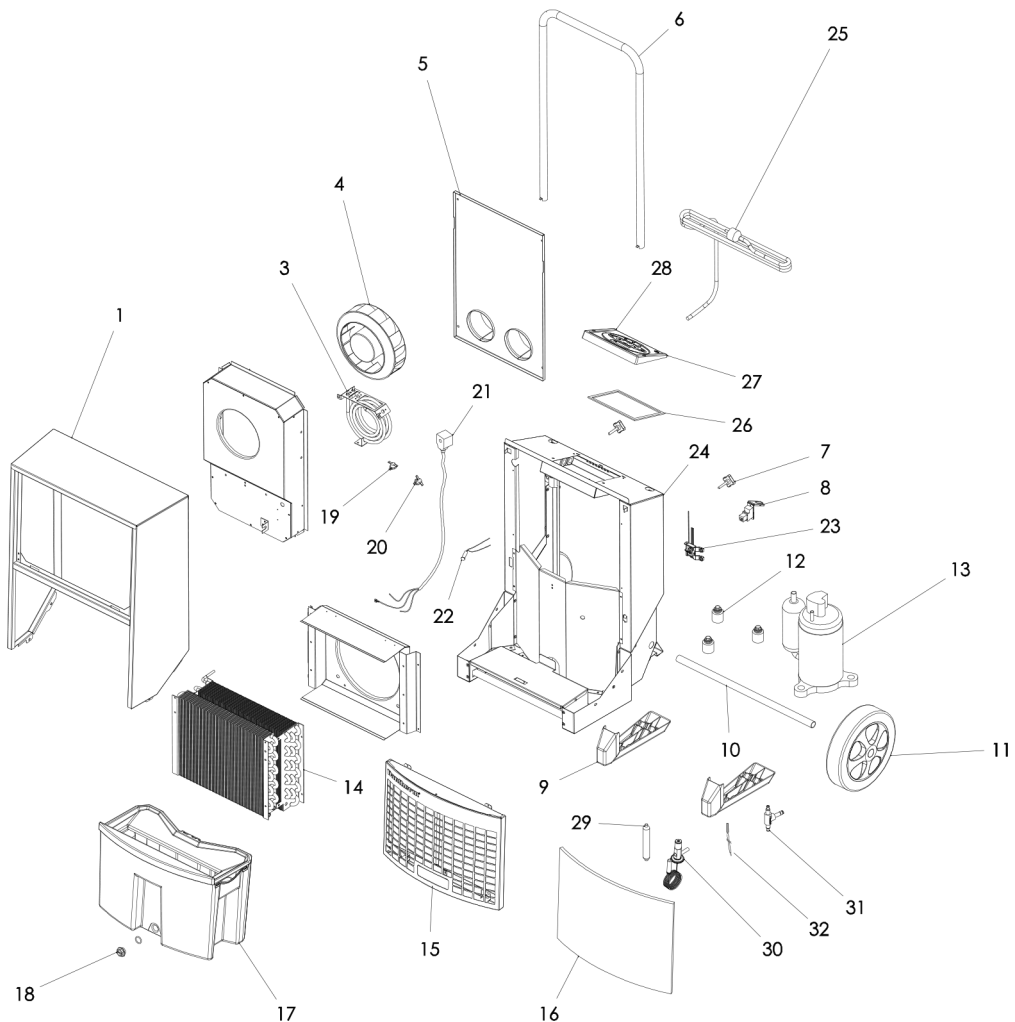


Poz.	Popis	Poz.	Popis
B1	Snímač povrch. teploty kondenzátoru	J6	Nepoužito
B2	Snímač povrchové teploty výparníku	J7	Tovární nastavení
B3	Snímač okolní teploty	J12	Vnitřní čidlo vlhkosti
B4	Snímač „Plné nádoby na vodu“	J13	Další výstup
B5	Externí čidlo vlhkosti (příslušenství)	M1	Kompresor chlazení
B6	Termostat (pouze 30S/40S)	M2	Motor ventilátoru
B7	Překročení teploty (pouze 30S/40S)	R1	Topné těleso (pouze 30S/40S)
B8	Výstraha externího čerpadla (přísl.)	S1	Vyp./za. top.tělesa (pouze 30S/40S)
D12	LED indikátor řízení napájení +5V ss	T1	Transformátor
D19	LED indikátor led na povrchu výparníku	U2	CPU (procesor)
D20	LED indikátor odmrazování aktivní	X1	Konektor čerpadla vody
J2	Nízkonapěťové připojení	X2	Konektor externího čidla vlhkosti
J3	Připojení 230 V	Y1	Elmag.ventil (vyrovnání tlaku)
J5	Nepoužito		



## Náhradní díly

Rozložený pohled Rozložený pohled se všemi dostupnými náhradními díly.



### Seznam náhradních dílů

Poz.	CDT 30	CDT 40	Popis
1	036741	036986	Přední kryt kompletní
3	036917	036917	Topné těleso 1000 W/230 V stříd.
4	036918	061557	Radiální ventilátor
5	046657	046660	Deska výstupu vzduchu
6	036762	036959	Držadlo
7	036847	036847	Šroub s plastovou hlavou M6/15, 2 ks
8	072418	072418	Konektor RJ
9	036730	036983	Patka, 2 ks
10	036844	037094	Osa koleček
9	036730	036983	Patka, 2 ks
10	036844	037094	Osa koleček

## Náhradní díly *(pokračování)*

### Seznam náhradních dílů *(pokrač.)*

Poz.	CDT 30	CDT 40	Popis
11	036731	036731	Kolečka, 2 ks
12	036896	036971	Silentbloky kompresoru, 3 ks
13	036895	036961	Kompresor
14	036743	064863	Kondenzátor/výparník
15	072258	072260	Přední mřížka vč. filtru
16	036755	036957	Filtr vzduchu
17	036737	036988	Nádoba na vodu kompletní
18	036845	036845	Zátka se závitem kompletní
19	037036	037036	Termostat 80° (žlutý)
20	037034	037034	Termostat 250 VAC 40° (červený)
21	036740	036740	Cívka elektromagnetického ventilu
22	036733	036733	Snímač plné nádoby na vodu
23	072416	072416	Sada snímačů AMB/RH%
24	071053	071058	Sada kabelů kompletní vč. snímačů
25	072414	072414	Napájecí kabel 3,5 m vč. zástrčky
26	037173	037173	Těsnění ovládacího panelu
27	072412	072412	Základní deska
28	071049	071049	Ovládací panel kompletní (vč. displeje)
29	036758	037105	Suchý filtr
30	-	046167	Tepelné čidlo se sponou
31	036893	036893	Elektromagnetický ventil 1/4"
32	036761	036761	Snímač, kovové pouzdro 2600 mm

## Rejstřík

---

diagnostika závad .....	18	technické parametry.....	19
elektrické připojení.....	6	texty na displeji .....	10
funkce.....	2	texty zobrazované na displeji při odpojení od napájení.....	10
chladicí okruh .....	4	topné těleso .....	3, 8
chybová hlášení .....	12	údržba .....	16
likvidace.....	21	umístění.....	6
náhradní díly.....	23	umísťování odvlhčovačů na sebe.....	7
obrázek.....	2	vestavěné čidlo vlhkosti.....	9, 18
ovládací panel .....	4	výměna paměťové baterie .....	11
počítadlo provozních hodin.....	9	zap./vyp.....	8
prohlášení o shodě ES .....	19	zástrčka.....	18
přeprava .....	5	zástrčka.....	6
připojení hadic.....	3		
rozměry .....	20		
schéma zapojení.....	22		
skladování.....	5		
světlo .....	18		

---





**Dantherm Air Handling A/S**

Marienlystvej 65

7800 Skive

Denmark

[www.dantherm.com](http://www.dantherm.com)

[service@dantherm.com](mailto:service@dantherm.com)

**Dantherm**<sup>®</sup>  
CONTROL YOUR CLIMATE